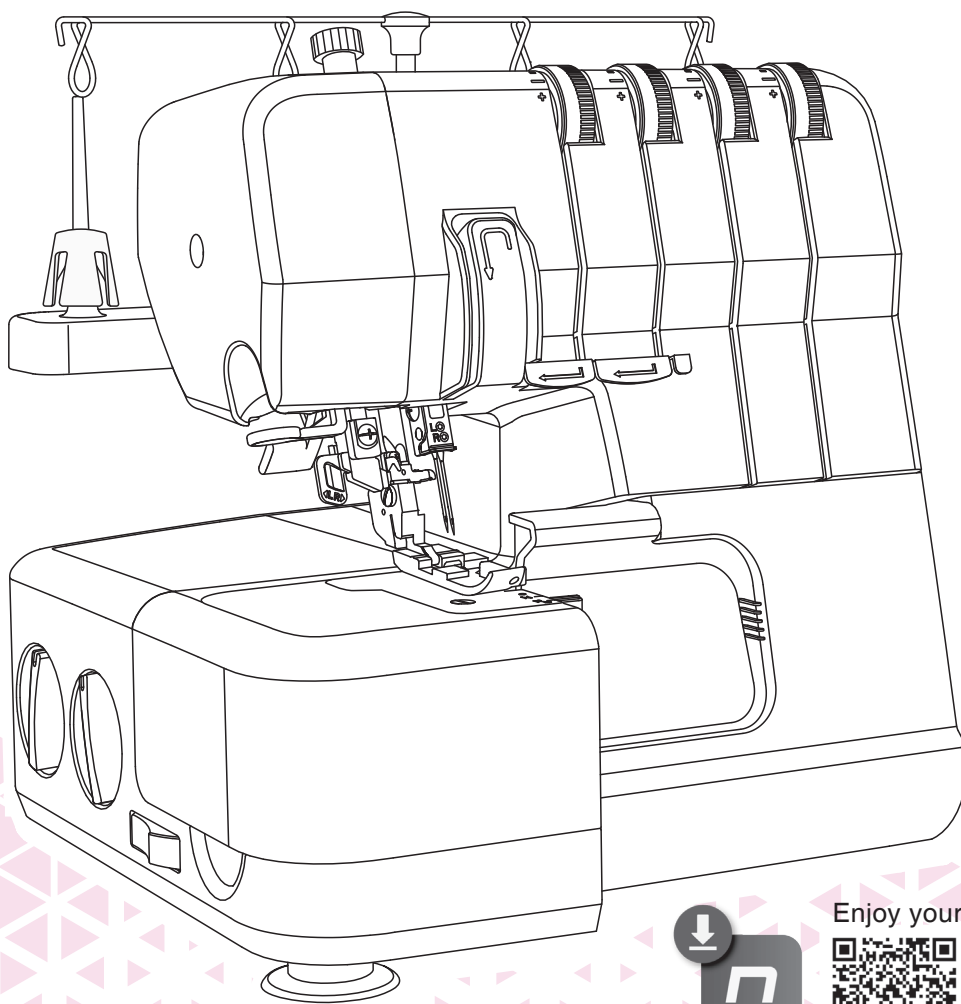


**NECCHI**

# Manuel d'Instruction

C12



NecchiAIO

Enjoy your Necchi time!





# Consignes de sécurité importantes

## **DANGER - Pour réduire le risque de choc électrique:**

Lors de l'utilisation d'un appareil électrique, il est recommandé de toujours respecter les consignes fondamentales de sécurité ; notamment :

Lire toutes les instructions avant d'utiliser cette machine à coudre.

1. Ne jamais laisser un appareil électrique sans surveillance lorsqu'il est branché.
2. Toujours débrancher cet appareil de la prise électrique immédiatement après utilisation et avant le nettoyage.

## **AVERTISSEMENT - Pour réduire le risque de brûlures, d'incendie, de choc électrique ou de blessures corporelles:**

1. Lire attentivement les instructions avant d'utiliser la machine.
2. Conserver les instructions de service à un endroit approprié près de la machine et les remettre au nouveau propriétaire en cas de cession.
3. Utiliser la machine uniquement dans des lieux secs.
4. Ne jamais laisser la machine sans surveillance avec des enfants ou des personnes âgées à proximité, car ils pourraient ne pas être conscients des risques encourus.
5. Cet appareil peut être utilisé par des enfants âgés d'au moins 8 ans et par des personnes aux capacités physiques, sensorielles ou mentales réduites ou sans expérience et connaissances, à condition qu'ils soient supervisés ou aient été formés à l'utilisation sûre de l'appareil et comprennent les risques encourus.
6. Interdiction de laisser des enfants jouer avec l'appareil.
7. Le nettoyage et l'entretien par l'utilisateur ne doivent en aucun cas être effectués par des enfants sans surveillance.
8. Pour effectuer un travail sur la machine, notamment changer d'aiguille, enfiler le fil sur la machine, changer le pied, etc., s'assurer de toujours la mettre hors service.
9. Toujours débrancher la machine lorsqu'elle est laissée sans surveillance afin d'éviter toute blessure par une commutation par inadvertance de la machine.
10. Toujours débrancher la machine pour un remplacement d'ampoule ou la réalisation de la maintenance (huilage, nettoyage).
11. Ne pas utiliser la machine lorsqu'elle est mouillée ou dans un environnement exposé à l'humidité.

12. Ne jamais tirer sur le cordon pour débrancher la machine, tirer sur la surface de préhension.
13. Si l'ampoule à LED est endommagée ou cassée, la faire remplacer par le fabricant ou son service après-vente, ou encore par une personne possédant une qualification similaire, afin d'éviter tout risque.
14. Ne jamais rien placer sur la pédale.
15. Ne jamais utiliser la machine en cas d'obstruction des orifices de ventilation. Maintenir les orifices de ventilation et la pédale de la machine exempts de poussière, de peluche et de résidus.
16. La machine ne doit être utilisée qu'avec la commande au pied prévue à cet effet, afin d'éviter tout risque. Si la commande au pied est endommagée ou cassée, la faire remplacer par le fabricant, ou son service après-vente technicien ou une personne présentant une qualification similaire.
17. Le cordon d'alimentation de la pédale ne peut pas être remplacé. Si le cordon d'alimentation est endommagé, la pédale peut être jetée.
18. Le niveau de pression acoustique lors du fonctionnement normal est inférieur à 78dB(A).
19. Ne pas jeter les appareils électriques dans les ordures ménagères, utiliser les installations de collecte dédiés.
20. Contacter les autorités locales pour les informations concernant les systèmes de collecte disponibles.
21. Si les appareils électriques sont jetés dans des décharges ou des dépotoirs, des substances dangereuses peuvent s'infiltrer dans les eaux souterraines et entrer dans la chaîne alimentaire, portant ainsi atteinte à la santé et au bien-être.
22. Lors du remplacement de vieux appareils par de nouveaux, le détaillant est légalement obligé de reprendre gratuitement l'ancien appareil pour le mettre au rebut.
23. Cet appareil électroménager ne peut être utilisé par des personnes (enfants compris) souffrant d'incapacité physique, sensorielle ou mentale, ou dépourvues d'expérience et de connaissances, à moins d'être sous surveillance ou d'avoir reçu des instructions à son égard. (Pour pays hors d'Europe)
24. On veillera à ce que les enfants ne jouent pas avec l'appareil électroménager. (Pour pays hors d'Europe)

## **CONSERVER LES PRÉSENTES INSTRUCTIONS**

Cette machine à coudre est uniquement destinée à un usage domestique.

S'assurer que la machine à coudre est utilisée dans la plage de température entre 5 °C et 40 °C.

Si la température est trop basse, la machine peut ne pas fonctionner normalement.

Pour transporter la surjeteuse, tenez la poignée de transport avec votre main et soutenez la surjeteuse avec l'autre main.

# Contenu

## Introduction à la machine

|  |          |
|--|----------|
| <b>Principales pièces de la machine</b> .....                      | <b>1</b> |
| Avant et côté de la machine .....                                  | 1        |
| Intérieur de la machine .....                                      | 2        |
| <b>Accessoires</b> .....   | <b>2</b> |
| <b>Branchement de la machine à une source d'alimentation</b> ..... | <b>3</b> |
| Informations sur la prise .....                                    | 3        |
| Pédale .....   | 3        |
| <b>Installation du guide-fil télescopique</b> .....                | <b>4</b> |
| <b>Ouvrir et fermer le capot avant</b> .....                       | <b>4</b> |
| <b>Enlever et remettre le bras libre</b> .....                     | <b>5</b> |
| Couture bras libre .....   | 5        |
| Retirer la rallonge .....  | 5        |
| Remettre la rallonge .....   | 5        |
| <b>Releveur du pied-de-biche</b> .....                             | <b>5</b> |
| <b>Changement des aiguilles</b> .....                              | <b>6</b> |
| <b>Changement de pied-de-biche</b> .....                           | <b>7</b> |
| <b>Comment utiliser le couteau supérieur</b> .....                 | <b>7</b> |
| Désactiver le couteau supérieur .....                              | 7        |
| Remettre le couteau supérieur .....                                | 7        |
| <b>Positionner le convertisseur overlock 2 fils</b> .....          | <b>8</b> |
| Retirer le convertisseur overlock 2 fils .....                     | 8        |

## Configuration de la machine

|   |           |
|---|-----------|
| <b>Préparatifs de couture</b> .....                     | <b>10</b> |
| Informations générales sur l'enfilage .....             | 10        |
| Aiguille et fil à utiliser pour différents tissus ..... | 10        |
| Enfiler le boucleur supérieur (rouge) .....             | 11        |
| Enfiler le boucleur inférieur (jaune) .....             | 12        |
| Enfiler l'aiguille gauche (violet) .....                | 14        |
| Enfilez l'aiguille droite (vert) .....                  | 15        |
| <b>Bas à déchets</b> .....                              | <b>16</b> |
| Installer le bac à déchets .....                        | 16        |
| Retirer le bac à déchets .....                          | 16        |
| <b>Réglages de la tension du fil</b> .....              | <b>17</b> |
| <b>Ajustement de l'entraînement différentiel</b> .....  | <b>19</b> |
| <b>Ajustement de la pression du pied-de biche</b> ..... | <b>20</b> |
| <b>Réglages de la largeur de point</b> .....            | <b>21</b> |
| <b>Réglages de la longueur de point</b> .....           | <b>21</b> |
| <b>Réglage du doigt mailleur</b> .....                  | <b>22</b> |

## Points

|                                 |           |
|---------------------------------|-----------|
| <b>Gamme de points</b> .....    | <b>24</b> |
| Vue d'ensemble des points ..... | 24        |

## Prise en main de la machine

|                                |           |
|--------------------------------|-----------|
| <b>Couture</b> .....           | <b>30</b> |
| Changement de fil .....        | 30        |
| Commencer à coudre.....        | 31        |
| Couture de bord roulotté ..... | 33        |
| Couture flatlock .....         | 34        |

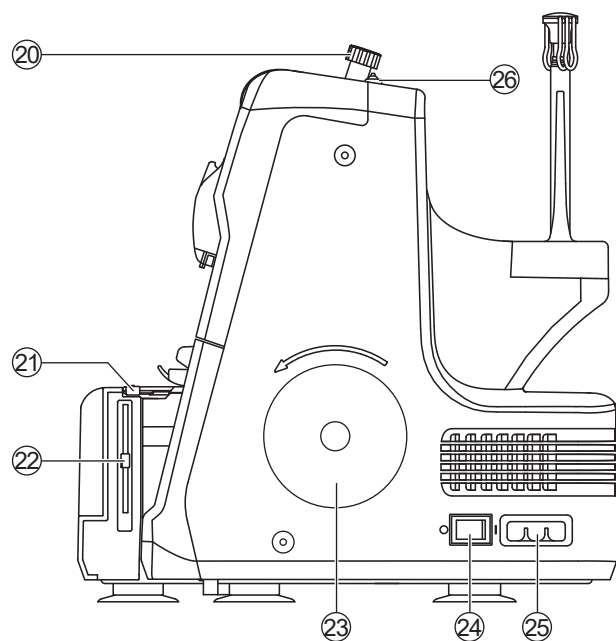
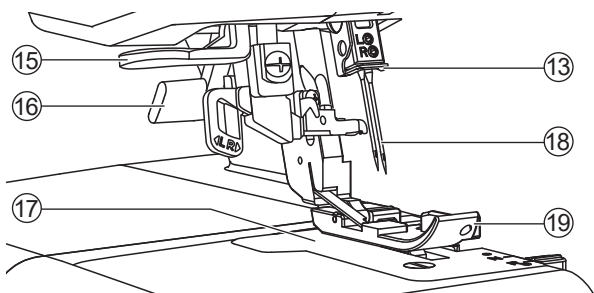
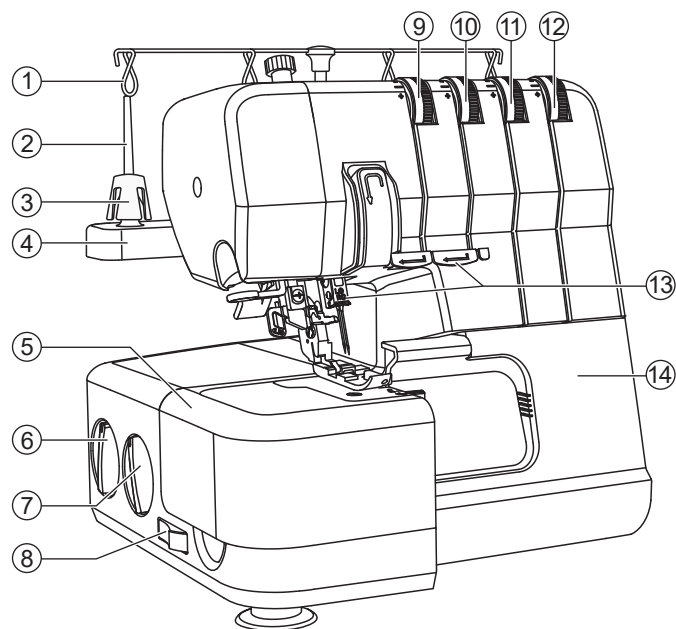
## Entretien et dépannage

|   |           |
|---|-----------|
| <b>Entretien de la machine</b> .....    | <b>37</b> |
| Remplacement du couteau inférieur ..... | 38        |
| Remplacement du couteau supérieur ..... | 39        |
| <b>Dépannage</b> .....                  | <b>40</b> |
| Spécifications techniques .....         | 42        |

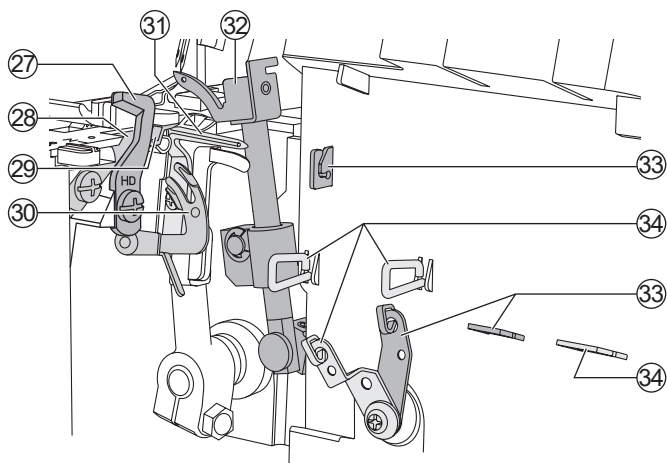
# **| Introduction à la machine**

# Principales pièces de la machine

## ❖ Avant et côté de la machine



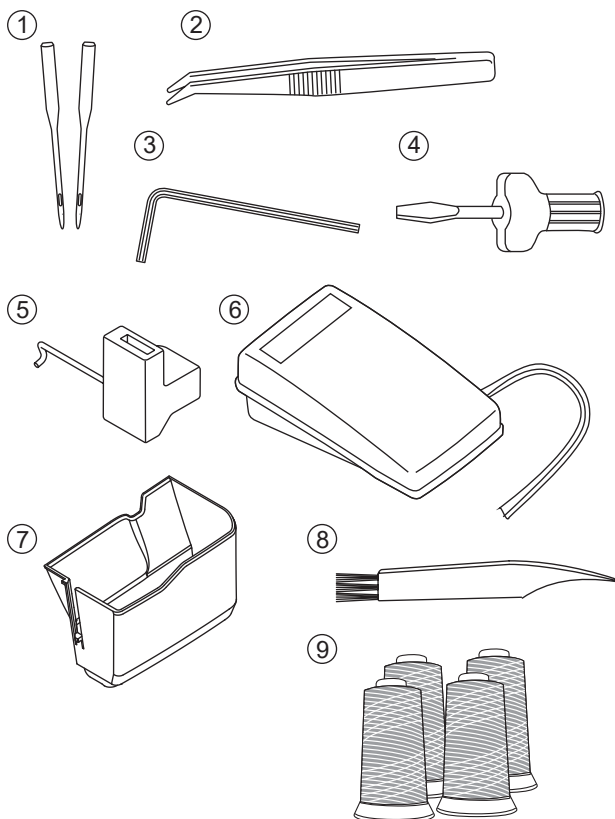
1. Guide de fil télescopique
2. Broche porte-bobine
3. Support de cône
4. Porte-bobine
5. Rallonge plate
6. Bouton de l'entraînement différentiel
7. Bouton de longueur de point
8. Interrupteur ON/OFF du couteau supérieur
9. Bouton de tension de fil d'aiguille gauche (violet)
10. Bouton de tension de fil d'aiguille droite (vert)
11. Bouton de tension de fil du boucleur supérieur (rouge)
12. Bouton de tension de fil du boucleur inférieur (jaune)
13. Guide-fil
14. Couverture avant avec range-accessoires
15. Enfileur automatique
16. Releveur de pied-de-biche et relâchement de la tension
17. Plaque à aiguille
18. Aiguilles
19. Pied-de-biche
20. Bouton d'ajustement de la pression du pied-de-biche
21. Levier pour l'escamotage du doigt mailleur
22. Réglage de la largeur de coupe
23. Volant
24. Interrupteur
25. Prise principale
26. Guide-fil



## ❖ Intérieur de la machine

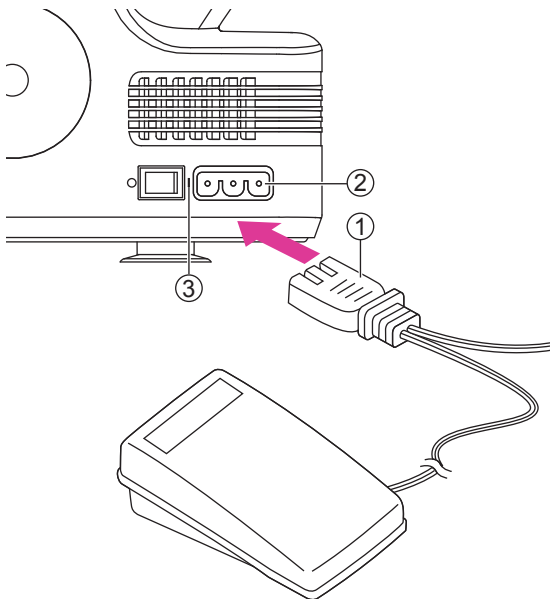
- 27. Couteau supérieur
- 28. Couteau inférieur
- 29. Doigt mailleur
- 30. Enfileur du boucleur inférieur
- 31. Boucleur inférieur
- 32. Boucleur supérieur
- 33. Guide-fil du boucleur supérieur
- 34. Guide-fil du boucleur inférieur

## Accessoires



- 1. Jeu d'aiguilles avec deux aiguilles, taille #90/14
- 2. Pincettes
- 3. Clé Allen pour changer les aiguilles
- 4. Tournevis
- 5. Convertisseur overlock 2 fils
- 6. Pédale de commande
- 7. Bac à déchets
- 8. Pinceau
- 9. Fils (4x)

# Branchement de la machine à une source d'alimentation



## Remarque

Parmi les accessoires, vous trouverez le cordon d'alimentation et la pédale.

## ⚠ Attention

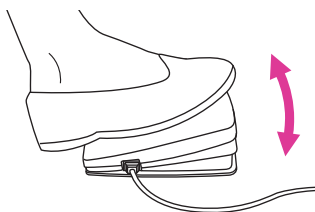
Débranchez le cordon d'alimentation lorsque la machine n'est pas utilisée.

Avant de brancher l'alimentation, assurez-vous que la tension et la fréquence indiquées sur la plaque signalétique sont conformes à votre alimentation secteur.

Placer la machine sur un plan stable.

1. Connectez le cordon d'alimentation à la machine en insérant la fiche puis brancher à la prise de courant.
2. Allumer la machine.
3. La lumière s'allume lorsque.
4. l'interrupteur est allumé.

- ① Rhoéstat et cordon d'alimentation
- ② Fiche
- ③ Bouton ON/OFF



## ❖ Pédale

Appuyez sur la pédale pour commencer à coudre. Utilisez la pédale pour régler la vitesse de couture. Plus vous appuyez fort, plus la machine coud vite. Pour arrêter la couture de la machine, relâchez la pédale.

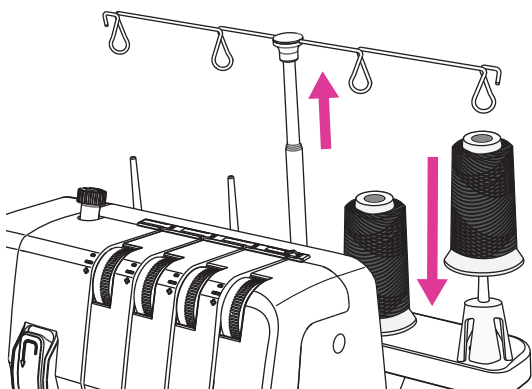
## Remarque

Lorsque le capot avant est ouvert, l'interrupteur de sécurité est activé et empêche la machine de coudre, même si la pédale est enfoncée.

## Remarque

Consultez un électricien qualifié si vous avez des doutes sur la façon de connecter la machine à la source d'alimentation.

# Installation du guide-fil télescopique

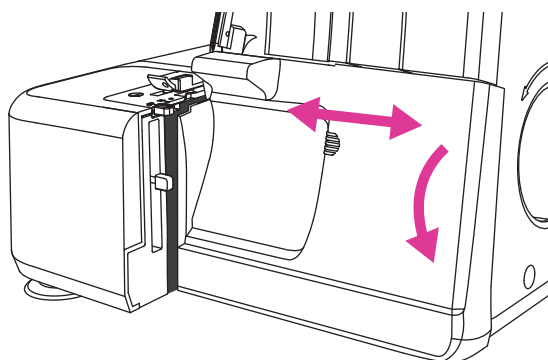


Étirez le guide-fil télescopique à sa hauteur maximale, puis faites-le tourner jusqu'à ce qu'il s'enclenche.

Placez les bobines de fil ou les cônes sur les supports de cônes sur le porte-bobine.

Si la machine est déjà enfilée, tirez les fils pour empêcher qu'ils ne s'em mêlent.

# Ouvrir et fermer le capot avant



## Ouvrir le capot avant

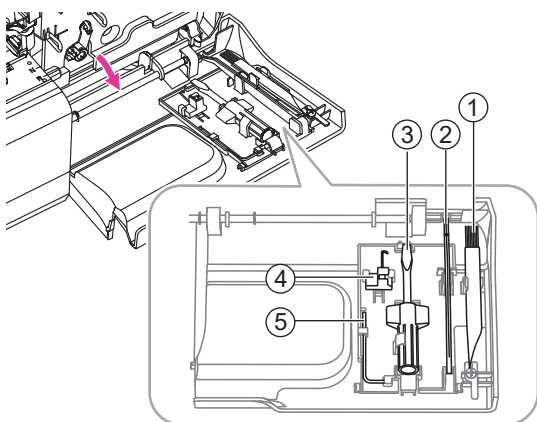
Enfoncez tout d'abord le capot le plus loin possible sur la droite, puis tirez-le vers le bas vers vous.

## Fermer le capot avant

Tirez tout d'abord le capot vers le haut et faites-le glisser vers la gauche jusqu'à ce qu'il se bloque.

### Remarque

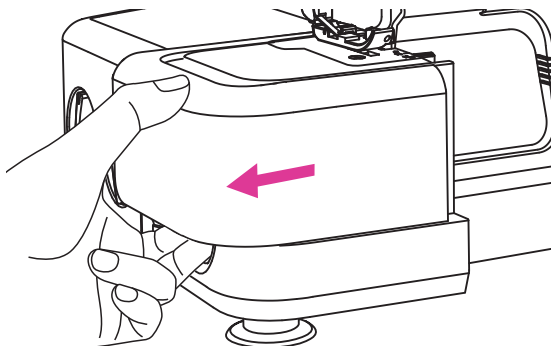
Le capot avant est équipé d'un interrupteur de sécurité et la machine ne coudra pas si le capot avant est ouvert.



## Où sont rangés les accessoires

- ① Pinceau
- ② Pincettes
- ③ Tournevis
- ④ Convertisseur overlock 2 fils
- ⑤ Clé Allen pour changer les aiguilles

# Enlever et remettre le bras libre



## ❖ Couture bras libre

Pour la couture avec bras libre, retirez la rallonge. Le bras libre facilite la couture des petits morceaux et des zones difficiles à atteindre, comme les emmanchures et le surfilage de revers de pantalon.

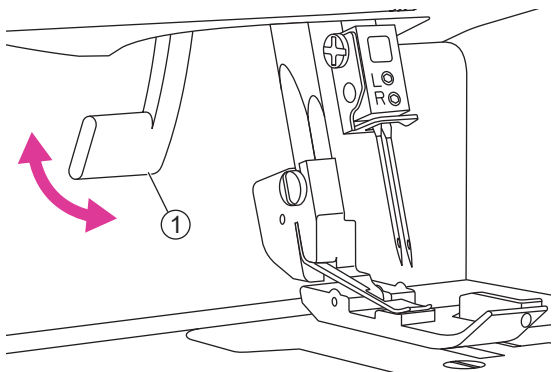
## ❖ Retirer la rallonge

Passer un doigt dans la fente sur le côté gauche de la rallonge. Poussez la rallonge vers la gauche et retirez-la de la machine.

## ❖ Remettre la rallonge

Alignez les parties saillantes du plateau sur la rallonge avec les rainures sur le bras libre et faites glisser vers la droite jusqu'à ce que le plateau s'enclenche.

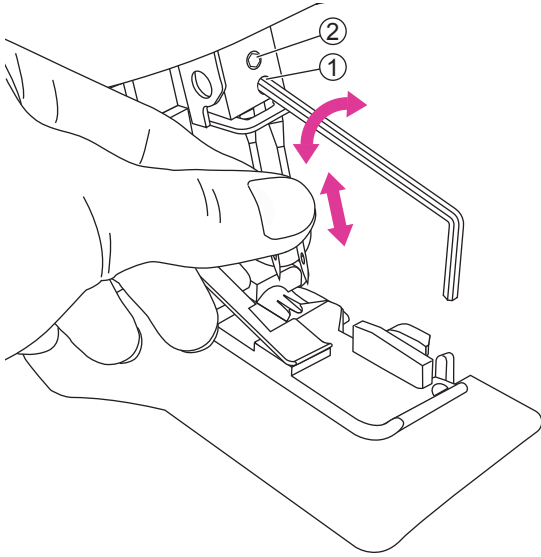
# Releveur du pied-de-biche



Relevez le pied-de-biche avec le levier releveur du pied-de-biche au dos de la machine. La tension du fil sera relâchée lorsque le releveur de pied-de-biche sera relevé.

① Releveur du pied-de-biche

# Changement des aiguilles



## ⚠ Attention

Éteignez l'interrupteur principal et débranchez la machine.

1. Tournez le volant vers vous jusqu'à ce que les aiguilles se trouvent à la position la plus élevée.
2. Desserrez sans enlever la vis de serrage d'aiguille gauche et/ou droite avec la clé Allen, tout en tenant les aiguilles.
3. Retirez l'aiguille droite ou gauche, en fonction du type de point que vous souhaitez coudre.
4. Tenez la/les nouvelles aiguilles avec la surface plate vers l'arrière.
5. Insérez le plus loin possible la/les aiguilles dans la vis de serrage d'aiguille gauche et/ou droite.
6. Serrez solidement la vis de serrage d'aiguille gauche et/ ou droite.

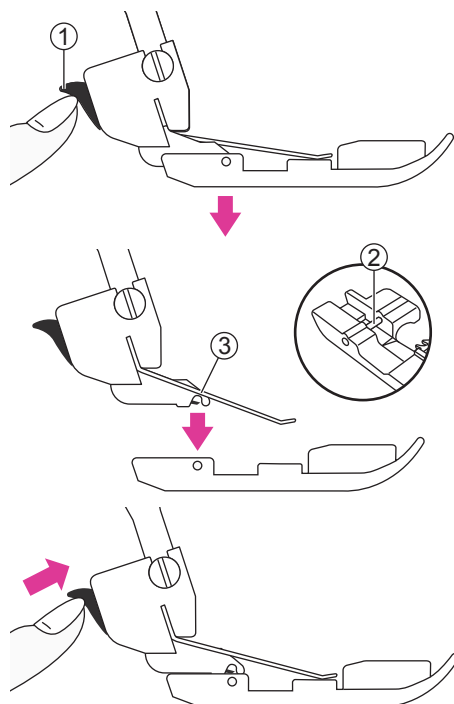
① Vis de serrage droite

② Vis de serrage gauche

## Remarque

Lorsque vous utilisez les deux aiguilles, l'aiguille gauche est positionnée un peu plus haut que l'aiguille droite (elles ne sont pas censées être de « niveau », comme une aiguille jumelle).

# Changement de pied-de-biche



## ⚠ Attention

Éteignez l'interrupteur principal et débranchez la machine

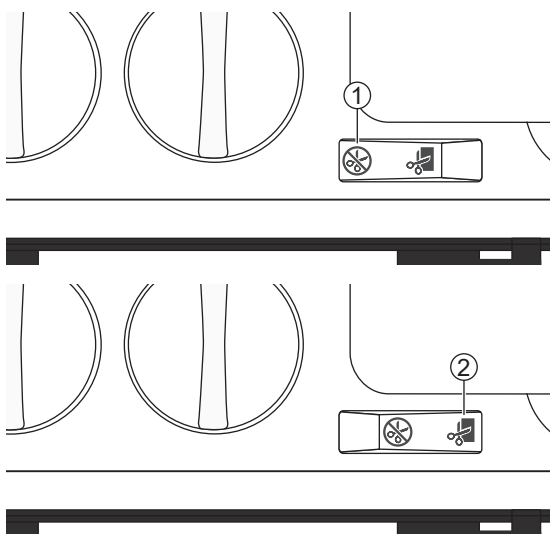
1. Relevez le pied-de-biche.
2. Tournez le volant vers vous jusqu'à ce que les aiguilles se trouvent à la position la plus élevée.
3. Enfoncez le bouton noir au dos du support du pied-de-biche et le pied se détachera.
4. Placez le nouveau pied avec la goupille juste en dessous de la rainure de la cheville et abaissez le pied-de-biche. Enfoncez le bouton noir au dos de la barre du pied-de-biche et le pied s'enclenchera en place.

- ① Bouton du pied presseur
- ② Tige
- ③ Goupille

## Remarque

Les pieds optionnels ne sont pas inclus

# Comment utiliser le couteau supérieur



## ❖ Désactiver le couteau supérieur

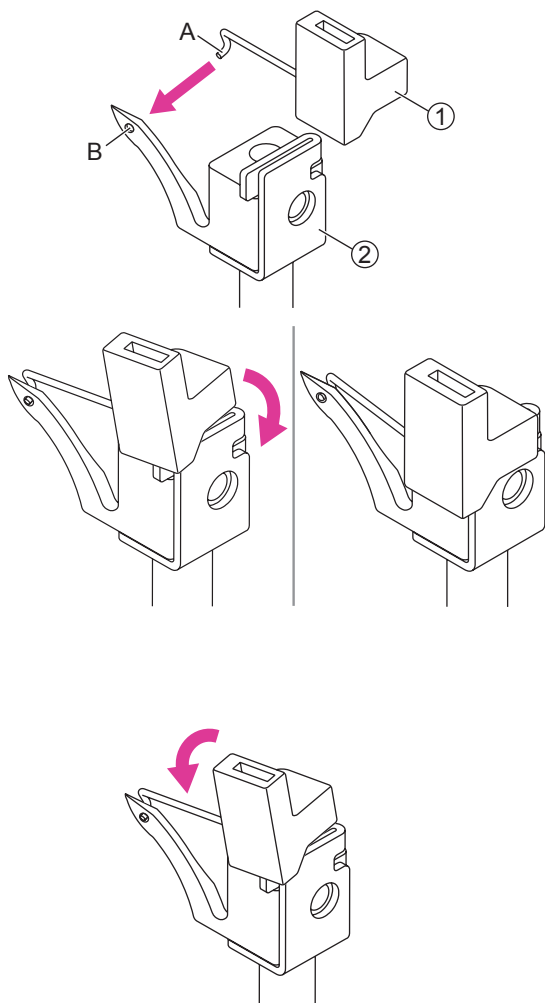
- Tournez le volant vers vous jusqu'à ce que le couteau supérieur se trouve dans la position la plus basse.
- Arrêtez le couteau supérieur en mettant l'interrupteur du couteau supérieur sur la position pas de coupe.

## ❖ Remettre le couteau supérieur

- Le couteau supérieur doit toujours être en position de coupe pendant la couture, parce que cette machine doit couper tout surplus de tissu afin de former le point sur le bord du tissu. Une exception à ceci est lorsque l'on coud des points décoratifs sur couture plate. Le couteau supérieur doit alors être désactivé.

- ① Couteau supérieur désactivé
- ② Couteau supérieur activé

# Positionner le convertisseur overlock 2 fils



## Remarque

Les points overlock 2 fils sont piqués à l'aide d'un fil d'aiguille et du fil de boucleur inférieur. Avant de coudre, le convertisseur deux fils doit être fixé au boucleur supérieur pour que la machine ne couse qu'avec deux fils.

Ouvrir le capot avant.

Amener le boucleur supérieur en position haute en tournant le volant vers vous.

① Convertisseur overlock 2 fils

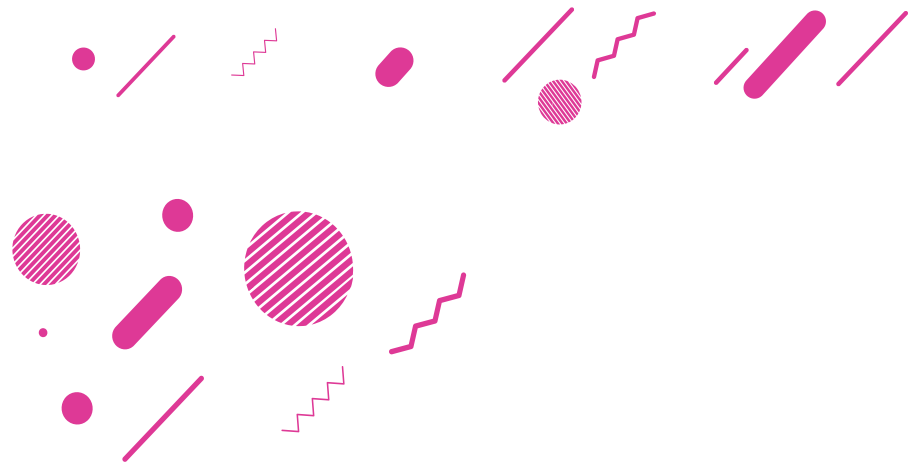
② Boucleur supérieur

Insérez la pointe du convertisseur (A) dans le trou du boucleur supérieur (B).

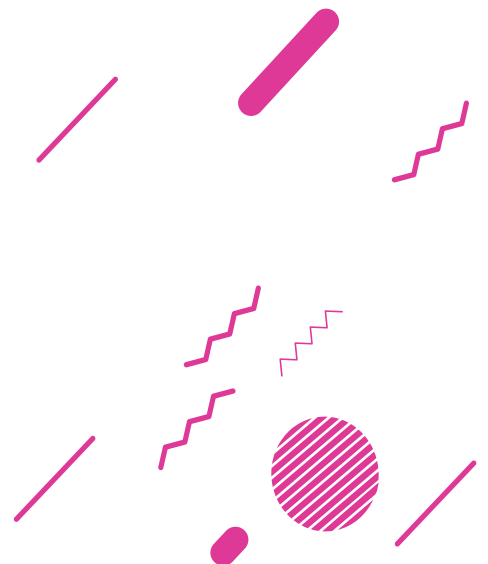
Poussez le convertisseur dans la fente du boucleur supérieur.

## ❖ Retirer le convertisseur overlock 2 fils

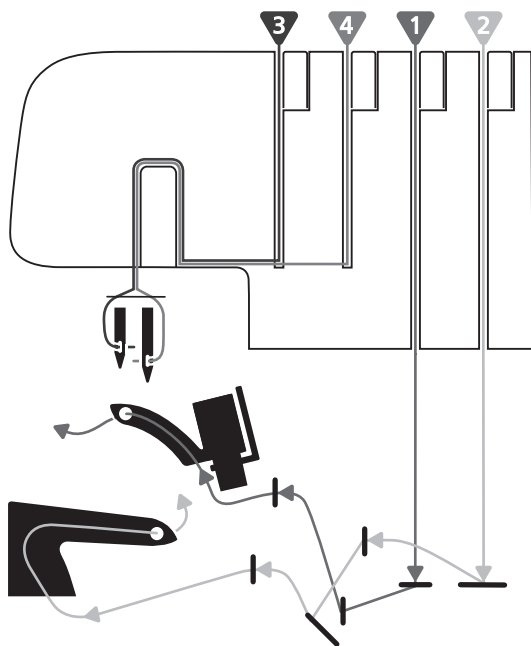
Retirez le convertisseur en l'inclinant vers vous.



# Configuration de la machine



# Préparatifs de couture



## ❖ Informations générales sur l'enfilage

Un diagramme codé en couleur servant de référence rapide, se trouve sur l'intérieur du capot avant (voir l'illustration à droite). Commencez toujours par enfiler les boucleurs pour finir par les aiguilles, de droite à gauche (suivez l'ordre ci-dessous).

1. Boucleur supérieur - Rouge
2. Boucleur inférieur - Jaune
3. Aiguille gauche - Violet
4. Aiguille droite - Vert

### Remarque

Always raise the presser foot before threading.

### Important:

Si les fils se cassent pendant la couture, ré-enfilez tous les chemins de fil dans l'ordre indiqué ci-dessous.

1. Désenfiler la/les aiguilles
2. Défaire le fil des boucleurs supérieur et inférieur
3. Enfiler le boucleur supérieur
4. Enfiler le boucleur inférieur
5. Enfiler la/les aiguilles de gauche à droite

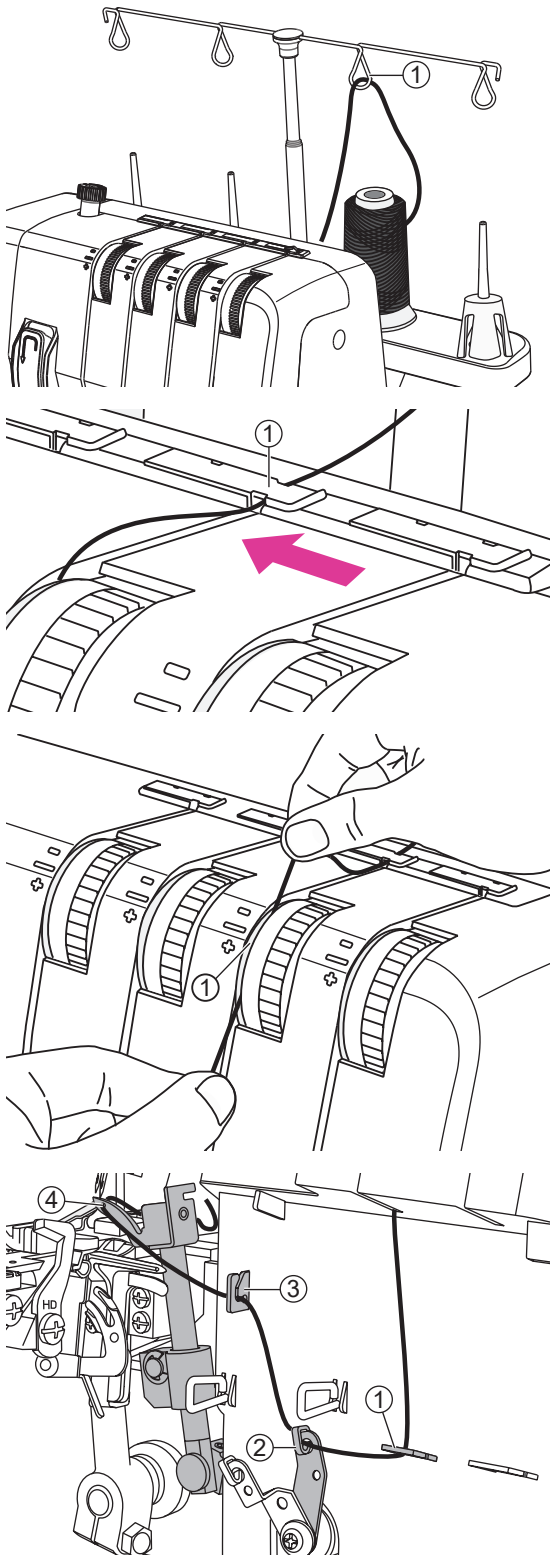
Voir le tableau ci-dessous pour des recommandations sur les aiguilles et le fil à utiliser pour différents poids de tissu.

### Conseil:

Votre machine est enfilée pour coudre un surjet à 4 fils. Faites un noeud et tirez soigneusement les fils à travers la machine, pour enfiler facilement un nouveau coloris.

## ❖ Aiguille et fil à utiliser pour différents tissus

| Tissu fin et extensible<br>(voile, crêpe, georgette, etc.)          | Tissé moyen<br>(coton, toile, laine, satin, etc.) | Tissé épais<br>(denim, jersey, tweed etc.) |
|---|---|--|
|   |   |  |
| Aiguilles:<br>taille 80 spécial surjeteuse<br>65 spécial surjeteuse | Aiguilles:<br>taille 90 spécial surjeteuse        | Aiguilles:<br>Taille 90 spécial surjeteuse |
| Fil<br>Fil approprié pour des machines overlock                     |   |  |



## ❖ Enfiler le boucleur supérieur (rouge)

Lorsque vous enflez le fil du boucleur supérieur, suivez le chemin de fil marqué d'un point rouge.

Ouvrir le capot avant. Amenez l'aiguille à sa position la plus haute en tournant le volant vers vous. Relevez le pied-de-biche. Passez le fil de l'arrière vers l'avant à travers le guide-fil sur la potence de fil. Servez-vous des pincettes pour faciliter l'enfilage.

① Guide fil télescopique

Tirez le fil de droite à gauche sous le guide-fil supérieur.

① Guide fil

En tenant le fil avec les deux mains, faites-le passer entre les disques de tension et tirez-le vers le bas pour assurer qu'il est bien placé entre les disques de tension.

① Disque de tension

### Remarque

Relevez le pied presseur pour ouvrir les disques de tension pour que le fil s'insère facilement entre les disques de tension.

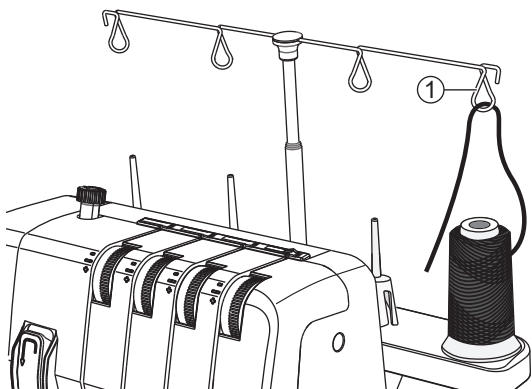
Enfilez la zone du boucleur de la machine en suivant les guidefils à codage couleur rouge. Servez-vous des pincettes pour faciliter l'enfilage.

Utilisez les pincettes pour amener le fil derrière le boucleur inférieur et le passer dans le trou du boucleur supérieur de l'avant vers l'arrière.

Tirez environ 10 cm (4") de fil à travers le boucleur et placez-les au dos de la plaque à aiguilles.

①-③ Guide fil

④ Trou du boucleur supérieur

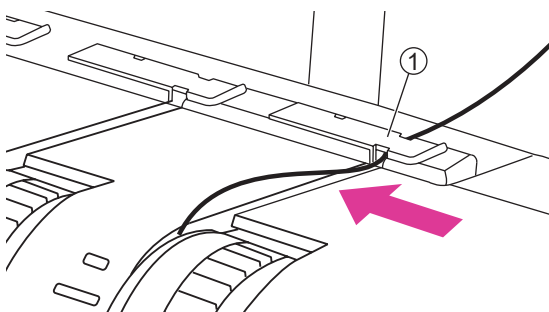


## ❖ Enfiler le boucleur inférieur (jaune)

Lorsque vous enflez le fil du boucleur inférieur, suivez le chemin de fil marqué d'un point jaune.

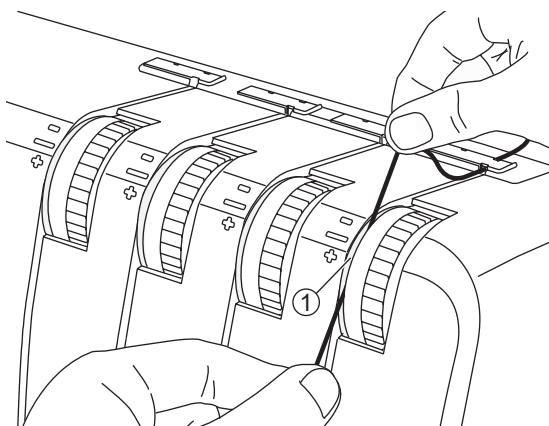
Passez le fil de l'arrière vers l'avant à travers le guide-fil sur la potence de fil. Servez-vous des pincettes pour faciliter l'enfilage.

① Guide fil télescopique



Tirez le fil de gauche à droite sous le guide-fil supérieur sur le capot supérieur à l'arrière sur le couvercle supérieur.

① Guide-fil



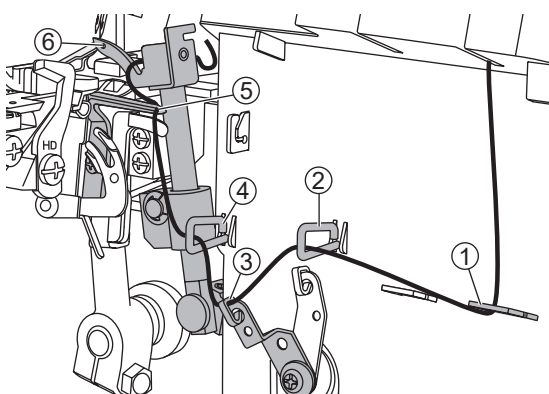
En tenant le fil avec les deux mains, faites-le passer entre les disques de tension et tirez-le vers le bas pour assurer qu'il est bien placé entre les disques de tension.

Tournez le volant vers vous, jusqu'à ce que le boucleur inférieur se trouve à l'extrémité droite.

① Disque de tension

### Remarque

Relevez le pied presseur pour ouvrir les disques de tension pour que le fil s'insère facilement entre les disques de tension.



Enfilez la zone du boucleur de la machine en suivant les guidefils à codage couleur jaune. Servez-vous des pincettes pour faciliter l'enfilage.

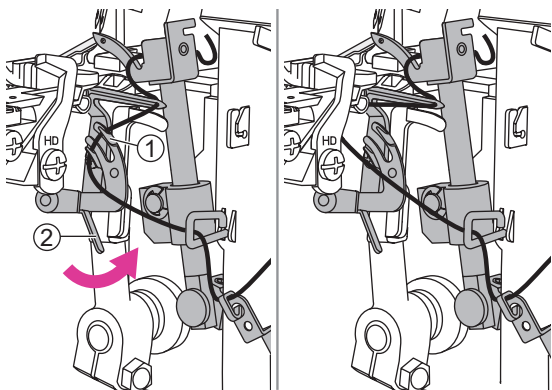
Après le guide-fil, passez le fil de l'avant vers l'arrière à travers le trou du boucleur inférieur.

Tirez environ 10 cm (4") de fil à travers le boucleur et placez-le au-dessus du boucleur supérieur et au dos de la plaque à aiguilles.

①-④ Guide-fil

⑤ Trou du boucleur inférieur

⑥ Boucleur supérieur

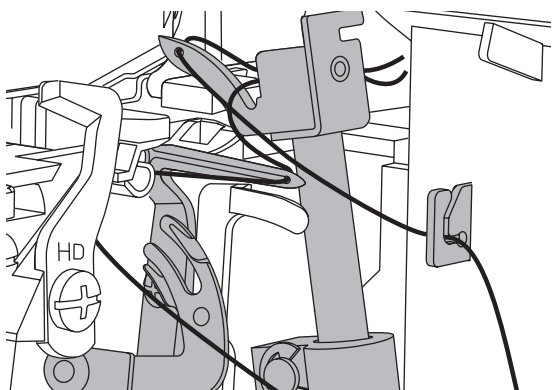


Tenez le bout du fil de la main gauche.  
 Servez-vous des pincettes pour placer le fil  
 derrière les languettes de l'enfile-aiguille du  
 boucleur inférieur.

Tirez doucement le levier de l'enfile-aiguille  
 du boucleur inférieur à fond vers le haut.

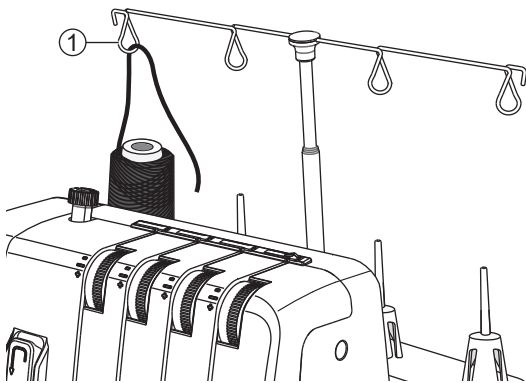
Relâchez le levier et le boucleur inférieur est  
 complètement enfilé.

- ① Enfileur du boucleur inférieur
- ② Levier d'enfilage du boucleur inférieur



#### Remarque

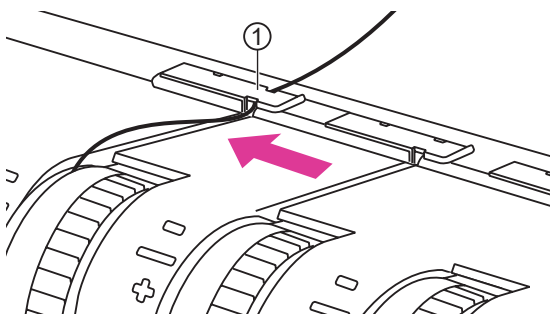
Lorsque les deux boucleurs sont enfilés,  
 les fils doivent avancer comme illustré à  
 droite.



## ❖ Enfiler l'aiguille gauche (violet)

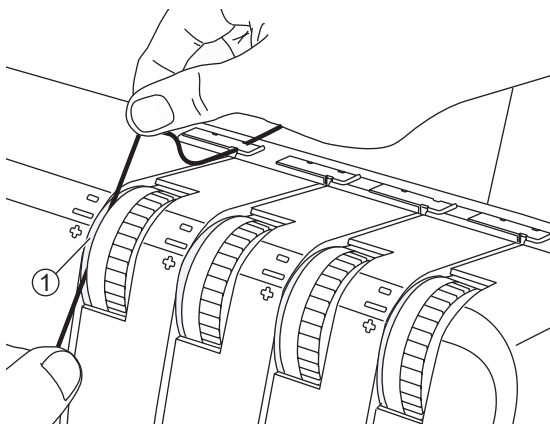
Passez le fil de l'arrière vers l'avant à travers le guide-fil sur la potence de fil. Servez-vous des pincettes pour faciliter l'enfilage.

① Guide fil télescopique



Tirez le fil de gauche à droite sous le guide-fil supérieur sur le capot supérieur à l'arrière sur le couvercle supérieur.

① Guide-fil

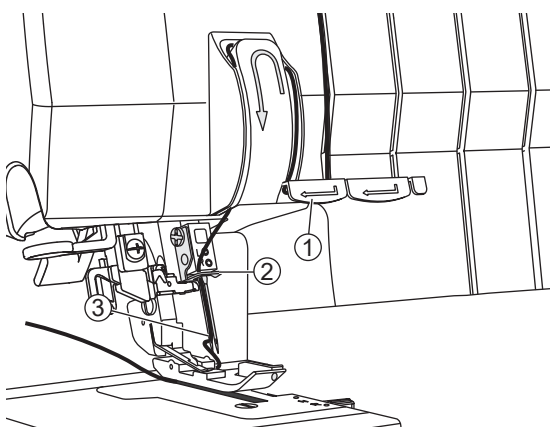


En tenant le fil avec les deux mains, faites-le passer entre les disques de tension et tirez-le vers le bas pour assurer qu'il est bien placé entre les disques de tension.

① Disque de tension

### Remarque

Relevez le pied presseur pour ouvrir les disques de tension pour que le fil s'insère facilement entre les disques de tension.



Guidez le fil vers le bas et sous le guide-fil, continuez vers le haut et autour du d'enfilage.

Guidez le fil vers le bas et placez-le derrière le guide-fil au-dessus de l'aiguille ou des aiguilles.

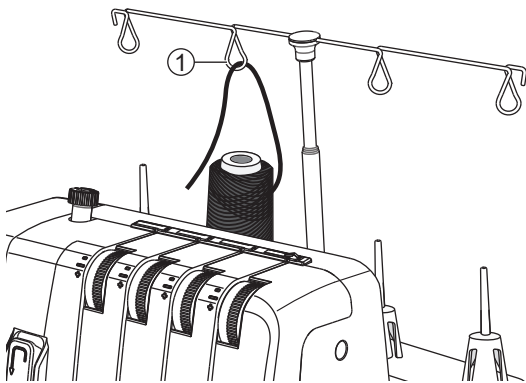
Enfilez le chas de l'aiguille gauche. Servez-vous des pincettes pour faciliter l'enfilage.

Tirez environ 10 cm (4") de fil à travers le chas de l'aiguille pour qu'il pende librement.

Placez le fil sous le pied-de-biche.

①-② Guide-fil

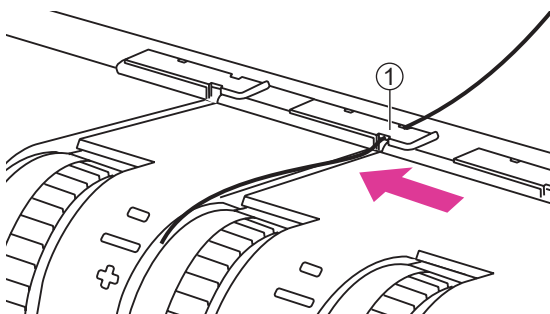
③ Chas de l'aiguille



## ❖ Enfilez l'aiguille droite (vert)

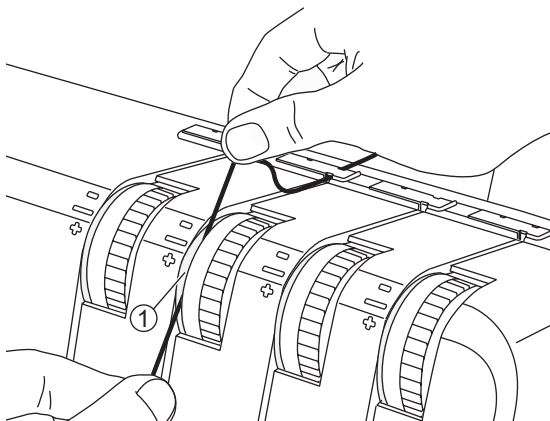
Passez le fil de l'arrière vers l'avant à travers le guide-fil sur la potence de fil. Servez-vous des pincettes pour faciliter l'enfilage.

① Guide fil télescopique



Tirez le fil de gauche à droite sous le guide-fil supérieur sur le capot supérieur à l'arrière sur le couvercle supérieur.

① Guide-fil

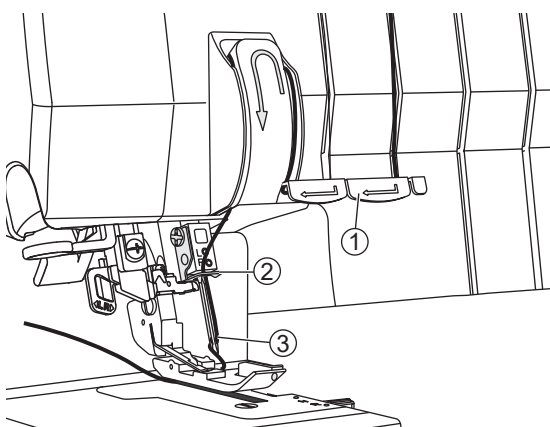


En tenant le fil avec les deux mains, faites-le passer entre les disques de tension et tirez-le vers le bas pour assurer qu'il est bien placé entre les disques de tension.

① Disque de tension

### Remarque

Relevez le pied presseur pour ouvrir les disques de tension pour que le fil s'insère facilement entre les disques de tension.



Guidez le fil vers le bas et sous le guide-fil, continuez vers le haut et autour du d'enfilage.

Guidez le fil vers le bas et placez-le derrière le guide-fil au-dessus de l'aiguille ou des aiguilles.

Enfilez le chas de l'aiguille droite. Servez-vous des pincettes pour faciliter l'enfilage.

Tirez environ 10 cm (4") de fil à travers le chas de l'aiguille pour qu'il pende librement.

Placez le fil sous le pied-de-biche.

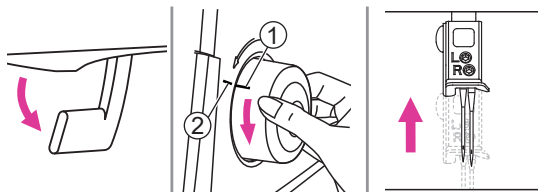
①-② Guide-fil

③ Chas de l'aiguille

# Comment utiliser l'enfileur d'aiguilles

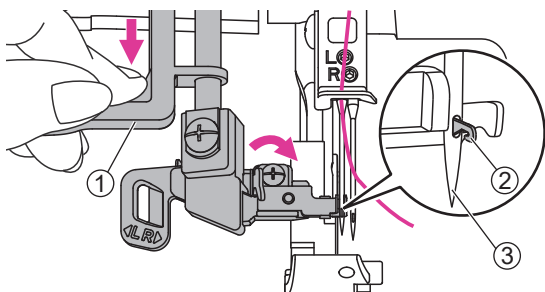
## ⚠ Attention

- Mettre toujours le commutateur principal sur ("O").
- L'enfile-aiguille peut être équipé d'une aiguille de machine à coudre domestique n° 75/11 à n° 90/14.



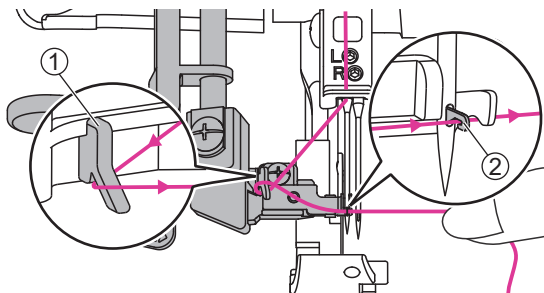
Tourner le volant dans le sens inverse des aiguilles d'une montre afin de remonter l'aiguille et le guide-fil. Abaisser le levier du pied-de-biche.

- ① Volant
- ② Bobineur de canette



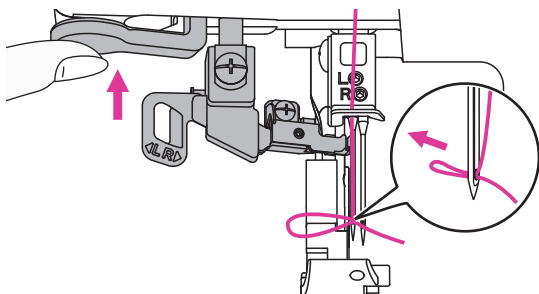
Tirer le levier vers le bas jusqu'à tout en bas. Un clic audible confirmera sa bonne position pour l'enfilage de l'aiguille et la tige à crochet passe à travers l'oeillet.

- ① Levier
- ② Tige à crochet
- ③ Aiguille



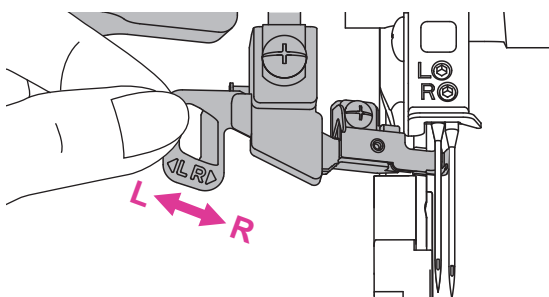
Passer le fil autour du guide-fil. Tirer le fil ressortant de l'aiguille et s'assurer qu'il se trouve sous la tige à crochet.

- ① Guide-fil
- ② Tige à crochet



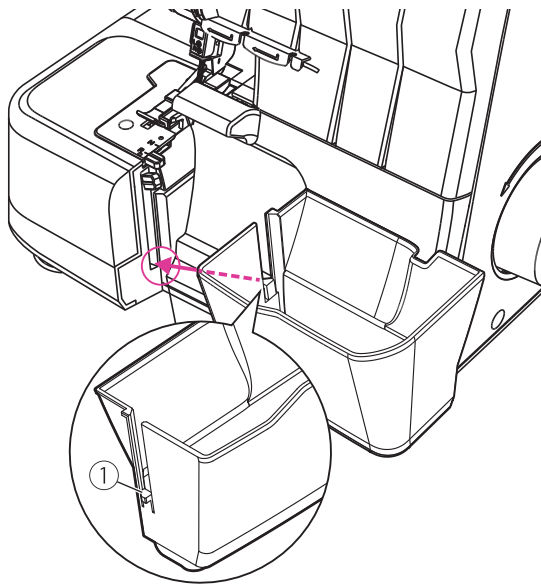
Soulever le levier, le crochet tournera et passera le fil à travers l'oeillet pour former une boucle.

Tirer le fil à travers l'oeillet de l'aiguille pour finir l'enfilage.



Poussez le levier vers le bas à droite et répétez les étapes ci-dessus pour terminer l'enfilage de l'aiguille droite (verte).

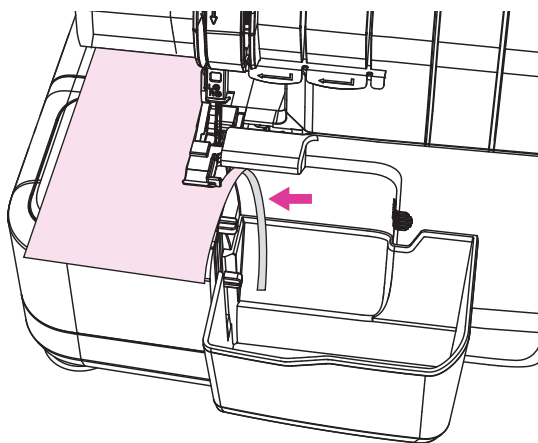
# Bas à déchets



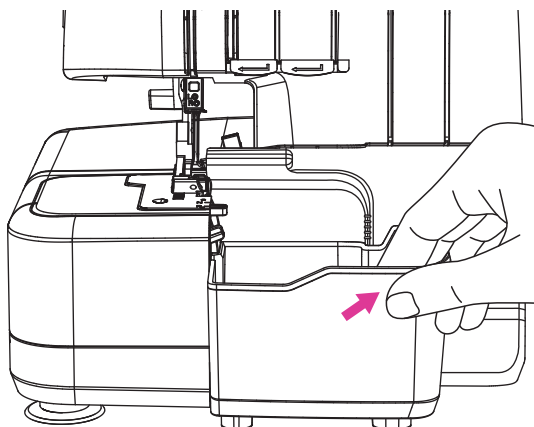
## ❖ Installer le bac à déchets

Alignez la rainure du bac à déchets avec le fond de la rainure du levier de largeur de coupe et faites-le glisser jusqu'à ce qu'il s'enclenche.

① Cran (clip)



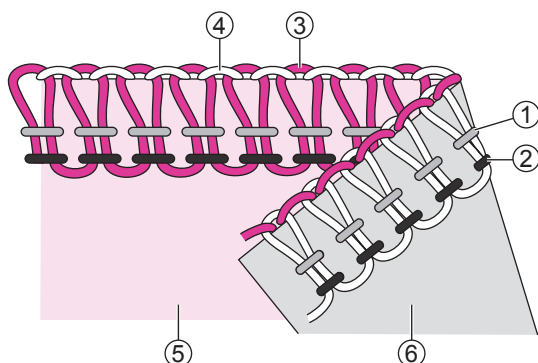
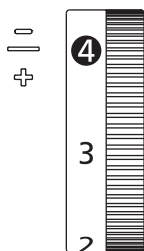
Lors de la couture, les chutes de tissu tombent le dans le bac de déchets.



## ❖ Retirer le bac à déchets

Saisissez le bord supérieur droit du bac à déchets et tirez-le obliquement vers la droite pour le retirer.

# Réglages de la tension du fil

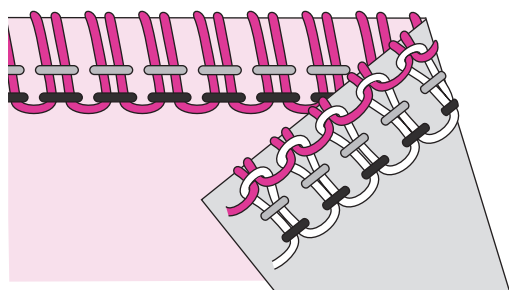


- Réglage standard de la tension : "4"
- Pour augmenter la tension, tournez le cadran jusqu'au chiffre supérieur. Pour réduire la tension, tournez le cadran au numéro inférieur
- Un réglage correct de la tension est important pour une belle chaînette.
- Il n'y a pas de réglage de tension unique approprié pour toutes les fonctions de point et tous les tissus.

## Corriger la tension du fil

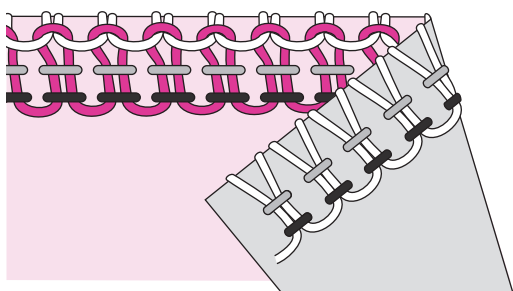
Le fil du boucleur inférieur et le fil du boucleur supérieur doivent avoir une tension équilibrée (les deux fils de boucleur doivent traverser au bord des tissus). Les fils d'aiguilles ne doivent pas être trop lâches ou trop serrés mais ils doivent avoir une tension équilibrée.

- ① Fil d'aiguille droite
- ② Fil d'aiguille gauche
- ③ Fil du boucleur supérieur
- ④ Fil du boucleur inférieur
- ⑤ Endroit du tissu
- ⑥ Envers du tissu



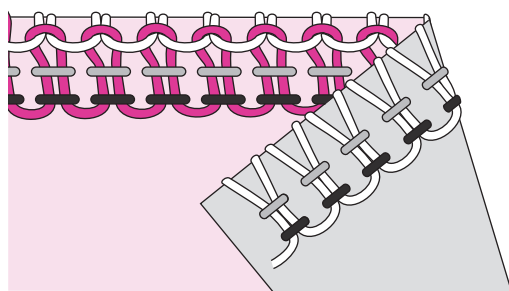
### Le fil du boucleur supérieur n'est pas assez tendu

Le fil du boucleur inférieur est déséquilibré quand il est tiré sur l'envers du tissu. Tendez le fil du boucleur supérieur ou desserrez la tension du fil du boucleur inférieur.



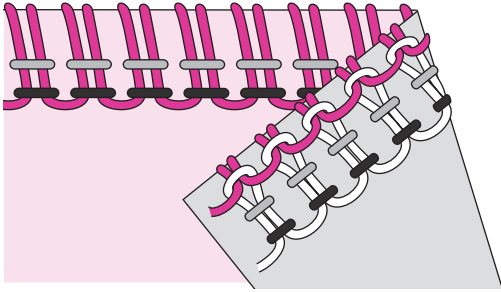
### Le fil du boucleur supérieur est trop tendu

Le fil du boucleur supérieur est déséquilibré quand il est tiré sur l'endroit du tissu. Desserrez le fil du boucleur supérieur ou resserrez la tension du fil du boucleur inférieur.



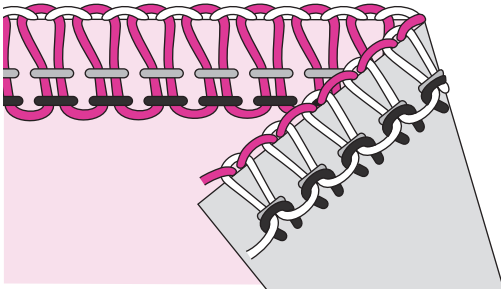
### Le fil du boucleur inférieur n'est pas assez tendu

Le fil du boucleur inférieur est déséquilibré quand il est tiré sur l'endroit du tissu. Tendez le fil du boucleur inférieur ou desserrez la tension du fil du boucleur supérieur.



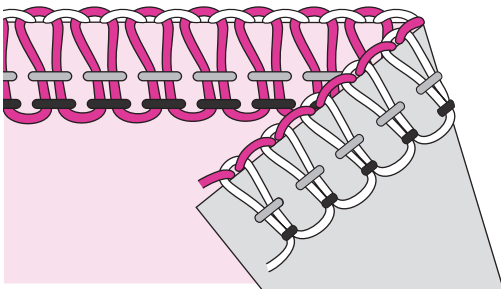
### **Le fil du boucleur inférieur est trop tendu**

Le fil du boucleur inférieur est déséquilibré quand il est tiré sur l'envers du tissu. Desserrez le fil du boucleur inférieur ou resserrez la tension du fil du boucleur supérieur.



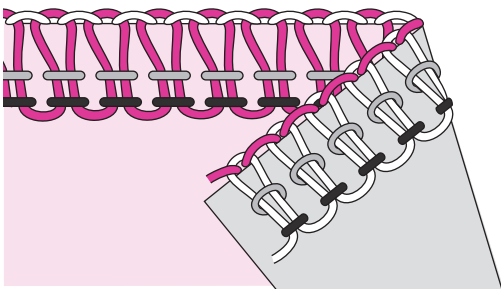
### **Le fil de l'aiguille gauche n'est pas assez tendu**

Si le fil de l'aiguille gauche n'est pas assez tendu, serrez la tension du fil de l'aiguille gauche ou desserrez les deux fils des boucleurs.



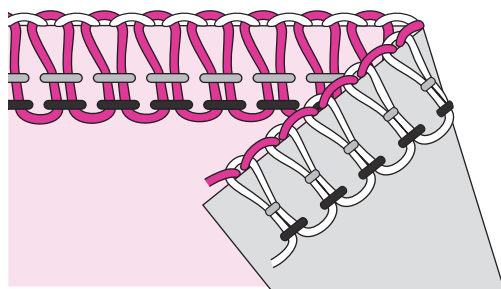
### **Le fil de l'aiguille gauche est trop tendu**

Si le fil de l'aiguille gauche est trop tendu, desserrez la tension du fil de l'aiguille gauche.



### **Le fil de l'aiguille droite n'est pas assez tendu**

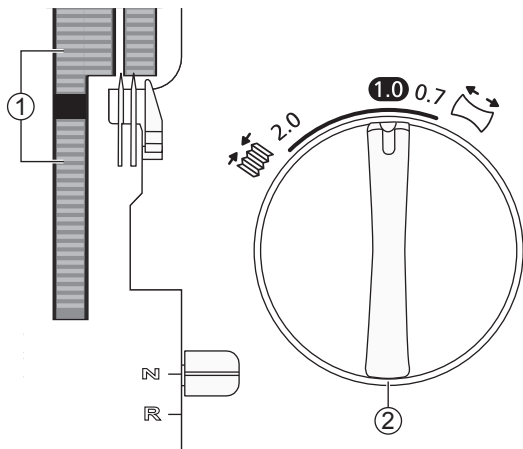
Si le fil de l'aiguille droite n'est pas assez tendu, serrez la tension du fil de l'aiguille droite.



### **Le fil de l'aiguille droite est trop tendu**

Si le fil de l'aiguille droite est trop tendu, desserrez la tension du fil de l'aiguille droite.

# Ajustement de l'entraînement différentiel



Le système d'entraînement différentiel est composé de deux ensembles de dents d'engrenages, disposés l'un derrière l'autre. Les deux ensembles de dents d'engrenage fonctionnent indépendamment l'un de l'autre pour donner des résultats parfaits lorsque vous cousez sur des tissus spéciaux. Lorsque la quantité d'entraînement par les dents d'engrenage avant est changée par rapport à l'entraînement par les dents d'engrenage arrières, le tissu sera « étiré » ou « froncé ».

Utilisez l'entraînement différentiel pour empêcher que les tissus extensibles ne soient étirés ou distordus et que les tissus légers ne soient froncés.

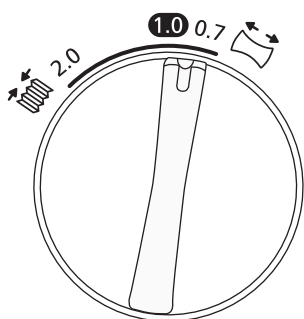
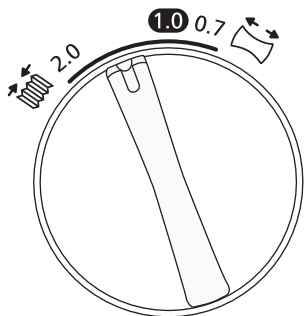
Pour la couture overlock sur le tissu normal, réglez l'entraînement différentiel sur 1,0.

- ① Griffes d'entraînement différentiel
- ② Bouton de réglage du différentiel

## Overlock froncé (tissus extensibles, tricotés)

Lors du surfilage de tissus légers, comme des tricotés et des jerseys, réglez l'entraînement différentiel sur un numéro entre 1.0 et 2.0.

Le réglage dépend du tissu cousu. Réalisez des essais avec différents réglages avant de coudre sur votre ouvrage.



## Overlock étiré (tissus légers)

Lors du surfilage de tissus légers ou peu serrés, comme la soie et les étoffes soyeuses, réglez l'entraînement différentiel sur un numéro entre 0.7 et 1.0. Lors de la couture, tendez doucement le tissu en tenant la couture légèrement devant et à l'arrière du pied de biche. Le réglage dépend de l'étoffe cousue, ainsi que de la quantité d'étirement souhaitée. Par conséquent, réalisez des essais avec différents réglages avant de coudre sur votre ouvrage.

| Tissu                               | Entraînement différentiel | Ajustement | Résultat |
|-------------------------------------|---------------------------|------------|----------|
| Tissu extensible (tricot, jersey)   |                           | 1.0-2.0    |          |
| Tissu non-extensible (coton, denim) |                           | 1.0        |          |
| Tissus fins (soie, étoffe soyeuse)  |                           | 0.7-1.0    |          |

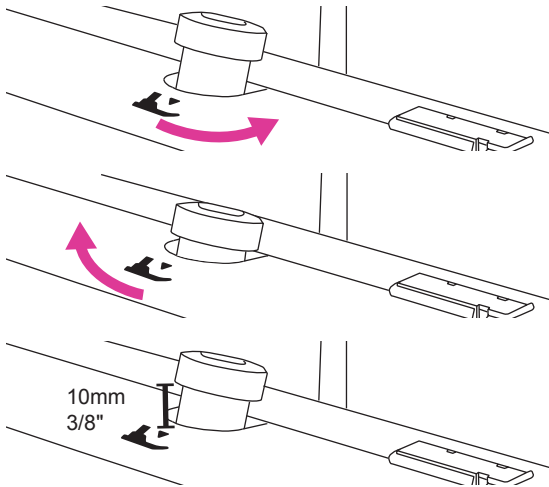
# Ajustement de la pression du pied-de biche

La pression du pied-de-biche est pré réglée pour la couture de tissus de poids moyen. La couture dans des tissus de différents poids peut nécessiter un ajustement. En général, diminuez la pression du pied-de-biche pour la couture dans un tissu fin et augmentez-la pour la couture dans des tissus épais. Faites toujours un essai sur votre tissu avant de coudre sur votre ouvrage. Augmentez ou diminuez la pression progressivement en tournant la vis de pression du pied-de-biche.

**Moins de pression:** Réduisez la pression en tournant le bouton de réglage dans la direction antihoraire vers le « - ».

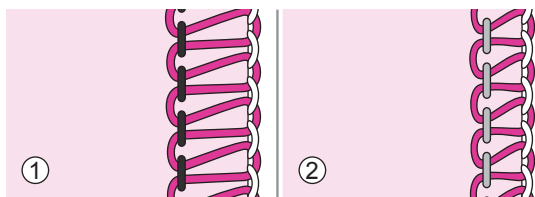
**Plus de pression:** Augmentez la pression en tournant le bouton de réglage dans la direction horaire vers le « + ».

**Retour au réglage standard:** Tournez le bouton de réglage jusqu'à ce que la distance entre le couvercle avant et la « tête » de la vis soit de 10 mm (3/8").



# Réglages de la largeur de point

La largeur de point peut être augmentée ou diminuée en changeant la position de l'aiguille ou avec le levier de largeur de coupe.



## Ajustement de largeur en changeant la position d'aiguille

- ① Uniquement lorsque l'aiguille gauche ou lorsque les deux aiguilles sont utilisées, la largeur de point est d'env. 6mm ( $\frac{1}{4}$ ").
- ② Uniquement lorsque l'aiguille droite est utilisée, la largeur de point est d'env. 3mm ( $\frac{1}{8}$ ").

## Ajustement de largeur avec le levier de largeur de coupe

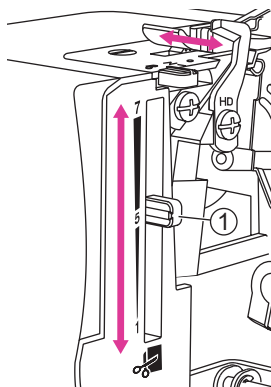
En réglant avec précision la largeur de coupe avec le levier de largeur de coupe, il est possible de réaliser des ajustements supplémentaires dans la fourchette indiquée ci-dessous :

Uniquement lorsque l'aiguille gauche est utilisée : 5 - 7mm

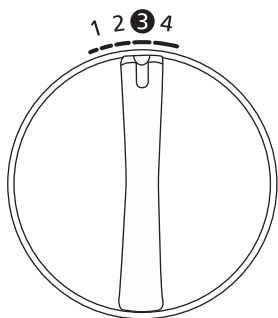
Uniquement lorsque l'aiguille droite est utilisée : 3 - 5mm

Déplacez le levier vers le bas et le haut pour régler la largeur de point, « 7 » étant le réglage plus large et « 1 » le plus petit.

- ① Levier de réglage de coupe



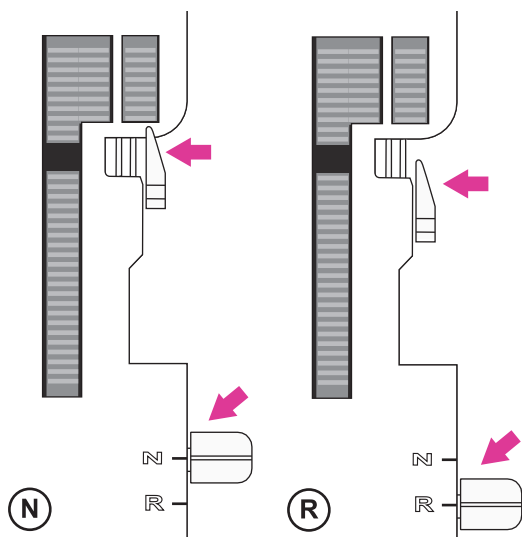
# Réglages de la longueur de point



Le bouton de longueur de point doit être réglé sur « 3 » pour la plupart des travaux de couture.

Réglez la longueur du point sur 4mm, lorsque vous cousez sur des tissus lourds. Réglez la longueur du point sur 2 mm, lorsque vous cousez sur des tissus fins.

# Réglage du doigt mailleur



Le levier du doigt mailleur de point doit être réglé sur « N » pour toutes les coutures overlock standards. Pour coudre les bords roulés, vous devez rétracter le doigt mailleur en réglant le levier sur « R ». Lorsque vous déplacez le doigt mailleur, assurez-vous de pousser le levier aussi loin que possible dans chacune des directions.

# | Points

# Gamme de points
















Sur votre surjeteuse, différents points sont obtenus en combinant différentes positions d'aiguille, méthodes d'enfilage, différents réglages de tension et en utilisant le convertisseur overlock 2 fils.

## ❖ Vue d'ensemble des points

Les réglages indiqués dans le tableau ci-dessous sont nos recommandations basées sur des conditions normales. Il peut être nécessaire de régler la tension du fil selon le point, type de tissu et fil dont vous servez. Pour de meilleurs résultats, ajustez la tension progressivement en ne dépassant pas une moitié de chiffre à la fois. Faites toujours un essai sur votre tissu avant de coudre sur votre ouvrage.










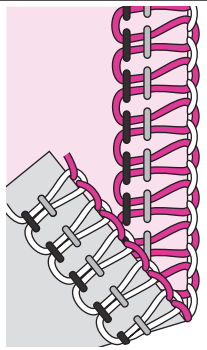






Différents poids et types de tissus sont expliqués dans le tableau ci-dessous. Pour que vous puissiez mieux comprendre comment les points sont formés, chaque fil est affiché dans une différente nuance de gris.

### Fiche d'explication des icônes

|  |  |  |
|--|--|--|
|  <p>Tissé fin<br/>Chiffon, voile, organdi, batiste, soie, etc.</p>              |  <p>Position d'aiguille</p>       |  <p>Convertisseur overlock 2 fils</p> |
|  <p>Tissé moyen<br/>Coton, coutil, laine, satin, etc.</p>                       |  <p>Entraînement différentiel</p> |  <p>Fil d'aiguille droite</p>         |
|  <p>Tissé épais<br/>Denim, grosse toile, tissu bouclé, etc.</p>                 |  <p>Longueur de point</p>         |  <p>Fil d'aiguille gauche</p>         |
|  <p>Extensible fin<br/>Charmeuse, tricotés, jerseys tricotés simples, etc.</p> |  <p>Largeur de coupe</p>         |  <p>Fil du boucleur supérieur</p>    |
|  <p>Extensible moyen<br/>Tricot double, velours, maillot de bain, etc.</p>    | <p>N/R</p> <p>Position du doigt mailleur</p>   |  <p>Fil du boucleur inférieur</p>   |
|  <p>Extensible épais<br/>Tricotés molletonnés, molleton, etc.</p>             |  |  |

### Convertisseur overlock 4 fils

Pour toutes les coutures nécessitant de l'élasticité, telles que les encolures, les coutures latérales, les manches, etc.










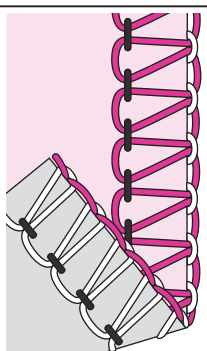






| Point/Tissu   | L R   |  |  |  |  | N/R |  | Tension du fil   |   |   |   |
|---|---|---|---|---|---|-----|---|--|---|---|---|
|   |   |   |   |   |   |     |   |  |  |  |  |
|  |  | Les deux  | 1.0   | 3   | 5-6   | N   | -   | 3  | 3   | 4   | 4   |
|   |  | Les deux  | 1.0   | 3   | 5-6   | N   | -   | 4  | 4   | 4   | 4   |
|   |  | Les deux  | 1.0   | 3-4   | 5-6   | N   | -   | 4  | 4   | 4   | 4   |
|   |  | Les deux  | 1.0   | 3   | 5-6   | N   | -   | 4  | 4   | 4   | 4   |
|   |  | Les deux  | 1.0   | 3   | 5-6   | N   | -   | 4  | 4   | 4   | 4   |
|   |  | Les deux  | 1.0   | 3-4   | 5-6   | N   | -   | 4  | 4   | 4   | 4   |

### Overlock 3 fils, large (et étroit)

Pour coudre deux épaisseurs de tissu extensible ou surfiler une seule épaisseur de tissu fin ou d'épaisseur moyenne. Utilisez des fils plus épais dans les boucleurs pour créer des bords décoratifs.

#### Remarque

Utilisez plutôt l'aiguille droite pour un point étroit. Réglages recommandés de la tension du fil entre parenthèses dans le tableau.

| Point/Tissu   | L R   |  |  |  |  | N/R |  | Tension du fil   |   |   |   |     |     |       |
|---|---|---|---|---|---|-----|---|--|---|---|---|-----|-----|-------|
|   |   |   |   |   |   |     |   |  |  |  |  |     |     |       |
|  |  | Gauche  | 1.0   | 3   | 5-6   | N   | -   | 4  | (-)   | (4)   | 4   | (5) | 4-5 | (4-5) |
|   |  | Gauche  | 1.0   | 3   | 5-6   | N   | -   | 4  | (-)   | (4)   | 4   | (5) | 4-5 | (4-5) |
|   |  | Gauche  | 1.0   | 3-4   | 5-6   | N   | -   | 4  | (-)   | (4)   | 4   | (5) | 4-5 | (4-5) |
|   |  | Gauche  | 1.0   | 3   | 5-6   | N   | -   | 4  | (-)   | (4.5)   | 4   | (5) | 4-5 | (4-5) |
|   |  | Gauche  | 1.0   | 3   | 5-6   | N   | -   | 4  | (-)   | (4.5)   | 4   | (5) | 4-5 | (4-5) |
|   |  | Gauche  | 1.0   | 3-4   | 5-6   | N   | -   | 4  | (-)   | (4.5)   | 4   | (5) | 4-5 | (4-5) |

### Bord étroit 3 fils

Pour coudre deux épaisseurs de tissu extensible ou surfiler une seule épaisseur de tissu fin. Populaire pour la création de nervures décoratives. Utilisez des fils décoratifs, comme un fil de rayonne de 40 de grosseur, dans les boucleurs et un fil à coudre normal dans l'aiguille. Utilisez des couleurs différentes dans les boucleurs pour obtenir un effet décoratif.

#### Remarque

N'est pas recommandé pour les tissus épais.

| Point/Tissu | L R |        |     |       | N/R |   | Tension du fil |   |     |   |   |
|-------------|-----|--------|-----|-------|-----|---|----------------|---|-----|---|---|
|             |     |        |     |       |     |   |                |   |     |   |   |
|             |     | Droite | 1.0 | 1-1.5 | 5-6 | R | -              | - | 5-6 | 6 | 3 |
|             |     | Droite | 1.0 | 1-1.5 | 5-6 | R | -              | - | 5-6 | 6 | 3 |
|             |     | Droite | 1.0 | 1-1.5 | 5   | R | -              | - | 5-6 | 6 | 3 |

### Flatlock 3 fils, large (et étroit)

Pour coudre des tissus ensemble, avec un effet décoratif soit avec le côté flatlock soit avec le côté en point échelle. Créer des effets variables en utilisant du fil décoratif dans les boucleurs comme un fil de rayonne de 40 de grosseur.

#### Remarque

Utilisez plutôt l'aiguille droite pour un point étroit. Réglages recommandés de la tension du fil entre parenthèses dans le tableau.

| Point/Tissu | L R |        |     |     | N/R |   | Tension du fil |   |     |   |     |   |       |   |       |
|-------------|-----|--------|-----|-----|-----|---|----------------|---|-----|---|-----|---|-------|---|-------|
|             |     |        |     |     |     |   |                |   |     |   |     |   |       |   |       |
|             |     | Gauche | 1.0 | 2-3 | 5   | N | -              | 0 | (-) | - | (0) | 5 | (5-7) | 9 | (8-9) |
|             |     | Gauche | 1.0 | 2-3 | 5   | N | -              | 0 | (-) | - | (0) | 5 | (5-7) | 9 | (8-9) |
|             |     | Gauche | 1.0 | 2-3 | 5   | N | -              | 0 | (-) | - | (0) | 5 | (5-7) | 9 | (8-9) |
|             |     | Gauche | 1.0 | 2-3 | 5   | N | -              | 0 | (-) | - | (0) | 5 | (5-7) | 9 | (8-9) |
|             |     | Gauche | 1.0 | 2-3 | 5   | N | -              | 0 | (-) | - | (0) | 5 | (5-7) | 9 | (8-9) |
|             |     | Gauche | 1.0 | 2-3 | 5   | N | -              | 0 | (-) | - | (0) | 5 | (5-7) | 9 | (8-9) |

### Bord roulé 3 fils

Pour les bordures des tissus fins. Il donne une belle finition aux manches, foulards, volants et serviettes. Pour obtenir un beau roulotté, enfiler les boucleurs avec un fil décoratif léger, comme un fil de rayonne de 40 de grosseur et l'aiguille et le boucleur inférieur avec un fil à coudre standard.

#### Remarque

N'est pas recommandé pour les tissus épais.

| Point/Tissu | L R |        |     |       | N/R |   | Tension du fil |   |   |     |     |
|-------------|-----|--------|-----|-------|-----|---|----------------|---|---|-----|-----|
|             |     |        |     |       |     |   |                |   |   |     |     |
|             |     | Droite | 1.0 | 1-1.5 | 5   | R | -              | - | 5 | 4-6 | 7-9 |
|             |     | Droite | 1.0 | 1-1.5 | 5   | R | -              | - | 5 | 4-6 | 7-9 |
|             |     | Droite | 1.0 | 1-1.5 | 5   | R | -              | - | 5 | 4-6 | 7-9 |

### Surjet à 2 fils, large (et étroit)

Pour surfiler une simple épaisseur de tissu fin ou d'épaisseur moyenne (un convertisseur overlock 2 fils est nécessaire).

#### Remarque

Utilisez plutôt l'aiguille droite pour un point étroit. Réglages recommandés de la tension du fil entre parenthèses dans le tableau.

| Point/Tissu | L R |        |     |     | N/R |   | Tension du fil |     |     |   |       |   |     |     |       |
|-------------|-----|--------|-----|-----|-----|---|----------------|-----|-----|---|-------|---|-----|-----|-------|
|             |     |        |     |     |     |   |                |     |     |   |       |   |     |     |       |
|             |     | Gauche | 1.0 | 2-4 | 5-6 | N | V              | 1-2 | (-) | - | (1-3) | - | (-) | 5-8 | (6-9) |
|             |     | Gauche | 1.0 | 2-4 | 5-6 | N | V              | 1-2 | (-) | - | (1-3) | - | (-) | 5-8 | (6-9) |
|             |     | Gauche | 1.0 | 2-4 | 5-6 | N | V              | 1-2 | (-) | - | (1-3) | - | (-) | 5-8 | (6-9) |
|             |     | Gauche | 1.0 | 2-4 | 5-6 | N | V              | 1-2 | (-) | - | (1-3) | - | (-) | 5-8 | (6-9) |
|             |     | Gauche | 1.0 | 2-4 | 5-6 | N | V              | 1-2 | (-) | - | (1-3) | - | (-) | 5-8 | (6-9) |
|             |     | Gauche | 1.0 | 2-4 | 5-6 | N | V              | 1-2 | (-) | - | (1-3) | - | (-) | 5-8 | (6-9) |

## Overlock 2 fils enveloppé, large (et étroit)

Donne une finition splendide aux tissus fins (un convertisseur overlock 2 fils est nécessaire).

### Remarque

Utilisez plutôt l'aiguille droite pour un point étroit. Largeur de coupe recommandée et réglages de la tension du fil entre parenthèses dans le tableau.

| Point/Tissu | L R |        |     |     | N/R       |   | Tension du fil |         |         |       |           |
|-------------|-----|--------|-----|-----|-----------|---|----------------|---------|---------|-------|-----------|
|             |     |        |     |     |           |   |                |         |         |       |           |
|             |     | Gauche | 1.0 | 2-3 | 4-5 (5-6) | N | V              | 4-6 (-) | - (5-7) | - (-) | 1-3 (4-6) |
|             |     | Gauche | 1.0 | 2-3 | 4-5 (5-6) | N | V              | 4-6 (-) | - (5-7) | - (-) | 1-3 (4-6) |
|             |     | Gauche | 1.0 | 3-4 | 4-5 (5-6) | N | V              | 4-6 (-) | - (5-7) | - (-) | 1-3 (4-6) |
|             |     | Gauche | 1.0 | 2-4 | 4-5 (5-6) | N | V              | 4-6 (-) | - (5-7) | - (-) | 1-3 (4-6) |
|             |     | Gauche | 1.0 | 3-4 | 4-5 (5-6) | N | V              | 4-6 (-) | - (5-7) | - (-) | 1-3 (4-6) |
|             |     | Gauche | 1.0 | 3-4 | 4-5 (5-6) | N | V              | 4-6 (-) | - (5-7) | - (-) | 1-3 (4-6) |

## Bord roulé 2 fils

Pour les bordures des tissus fins. Il donne une belle finition roulottée aux manches, foulards, volants, serviettes. Enfilez le boucleur avec un fil décoratif léger, comme un fil de rayonne de 40 de grosseur pour un beau roulotté (un convertisseur 2 fils est nécessaire).

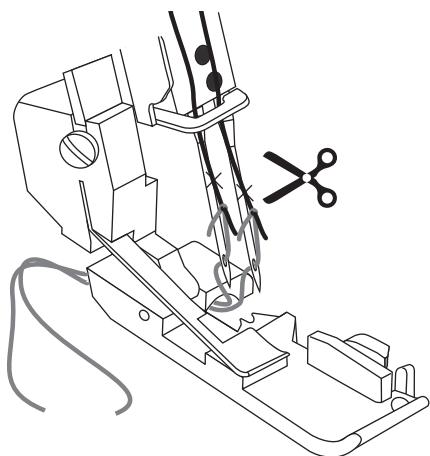
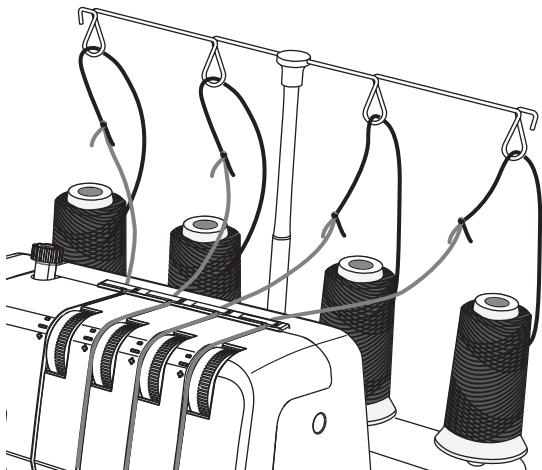
### Remarque

N'est pas recommandé pour les tissus épais.

| Point/Tissu | L R |        |     |       | N/R |   | Tension du fil |   |   |   |     |
|-------------|-----|--------|-----|-------|-----|---|----------------|---|---|---|-----|
|             |     |        |     |       |     |   |                |   |   |   |     |
|             |     | Droite | 1.0 | 1-1.5 | 5-6 | R | V              | - | 5 | - | 4-6 |
|             |     | Droite | 1.0 | 1-1.5 | 5-6 | R | V              | - | 5 | - | 4-6 |
|             |     | Droite | 1.0 | 1-1.5 | 5   | R | V              | - | 5 | - | 4-6 |

# **Prise en main de la machine**

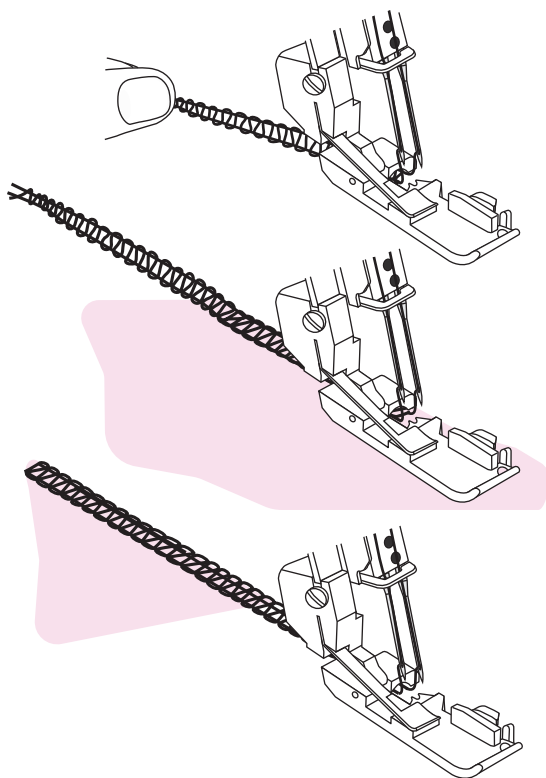
# Couture



## ❖ Changement de fil

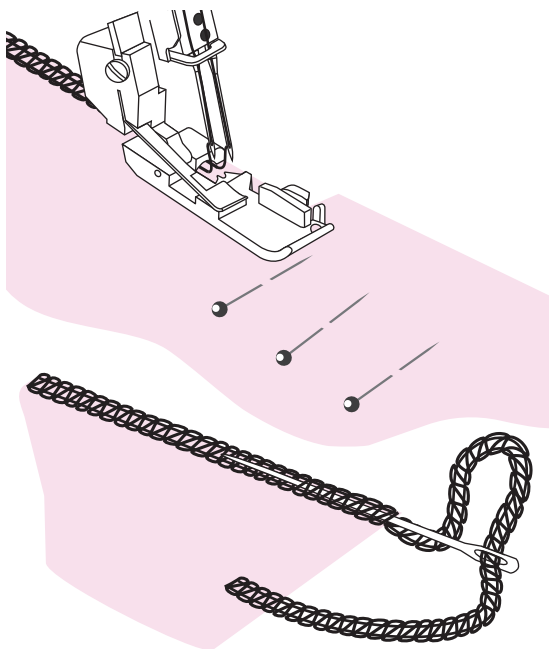
Voici une méthode simple de changement des fils :

1. Coupez le fil près de la bobine, derrière les guides sur le guide-fil télescopique.
2. Retirez la bobine de fil et placez le nouveau fil sur le porte-bobine.
3. Nouez les fils. Coupez les extrémités du fil à 2-3 cm (env. 1") de longueur et tirez fermement les deux fils afin de tester la sécurité du noeud.
4. Relevez le pied-de-biche.
5. Notez tout d'abord les réglages du bouton de tension, puis mettez les boutons de tension sur « 0 ».
6. Tirez les fils à travers la machine un par un, jusqu'à ce que les noeuds se trouvent devant l'aiguille. Si les fils ne se tirent pas facilement, vérifiez qu'il n'y ait pas de noeuds sur les guide-fils ou déboucles sous le support de fil.
7. Coupez le fil derrière le noeud et enflez l'aiguille.
8. Remettez les boutons de tension aux réglages précédents.



## ❖ Commencer à coudre

1. Lorsque vous avez terminé d'enfiler la machine, fermez le capot avant et amenez tous les fils sur la plaque à aiguilles et légèrement à gauche sous le pied-de-biche.
2. Tenir les fils et tendez légèrement.
3. Assurez-vous que la lame supérieure se déplace correctement contre la lame inférieure en tournant lentement le volant vers vous. Si le couteau supérieur ne se déplace pas correctement, vérifiez s'il y a du tissu ou du fil coincé entre les lames.
4. Tournez le volant vers vous de 2 ou 3 tours complets pour commencer à faire une chaînette. Vérifiez si tous les fils s'enroulent autour du doigt mailleur de la plaque de point. Si les fils ne s'enroulent pas autour du doigt mailleur, assurez-vous que chaque fil est enfilé correctement.
5. Continuez à tenir la chaînette tout en appuyant sur la pédale. Cousez jusqu'à ce que la chaînette soit de 5-8 cm (2"-3") de long.
6. Placez le tissu sous l'avant du pied-de-biche et faites un essai. Guidez légèrement le tissu avec votre main gauche tout en cousant. Ne tirez pas sur le tissu car ceci pourrait faire dévier l'aiguille et la casser.
7. Lorsque vous arrivez au bout du tissu, continuez à coudre tout en tirant doucement le tissu fini vers l'arrière et la gauche. Ceci s'appelle le crochetage de la chaînette. Ce procédé empêche les fils de se défaire et prépare l'ouvrage suivant.
8. Coupez la chaînette 2-5 cm (1"-2") derrière le pied-de-biche.



## Placement des épingles

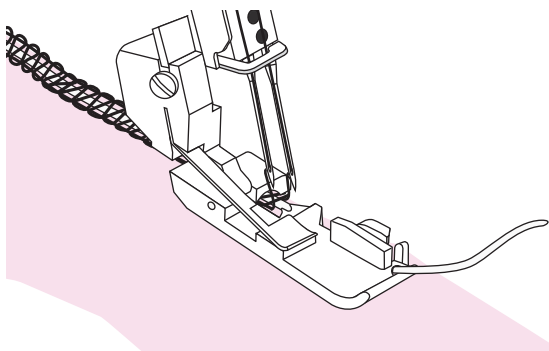
Insérez les épingles droites sur la gauche du pied-de-biche. Les épingles seront plus faciles à enlever et sont loin des couteaux.

### ⚠ Attention

Coudre sur des épingles peut endommager le fil du couteau.

## Fixer la chaînette

1. Passez la chaînette dans le chas d'un passe laine.
2. Insérez l'aiguille dans l'extrémité de la couture et tirez la chaînette dans la couture pour attacher les fils.



## Overlock avec cordonnet

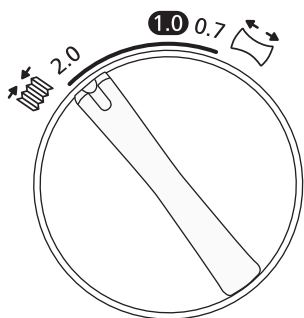
L'overlock avec cordonnet peut être utilisé pour renforcer les points lors de l'assemblage de tissus comme les tricots. Le cordonnet empêche les tricots de s'étirer et stabilise également les coutures.

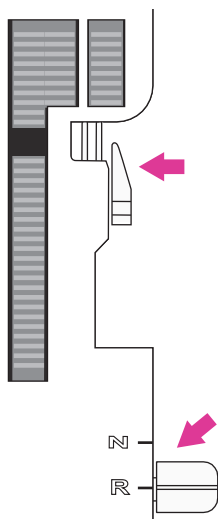
1. Insérez le cordonnet à travers le trou à l'avant du pied.
2. Positionnez le cordonnet sous le pied à l'arrière de la machine et piquez la couture de l'ouvrage.
3. Le cordonnet est attaché dans le point au fur et à mesure que la couture est piquée.

## Fonçage avec l'entraînement différentiel

L'entraînement différentiel peut être utilisé pour froncer des tissus fins. Utilisez-le pour les manches, faire des volants, et plus encore.

Régalez l'entraînement différentiel entre 1,5 et 2 pour obtenir le meilleur effet de fronces pour votre ouvrage. Faites d'abord un essai sur une chute de tissu. Voir Ajustement de l'entraînement différentiel, page 12, pour apprendre à régler l'entraînement différentiel.

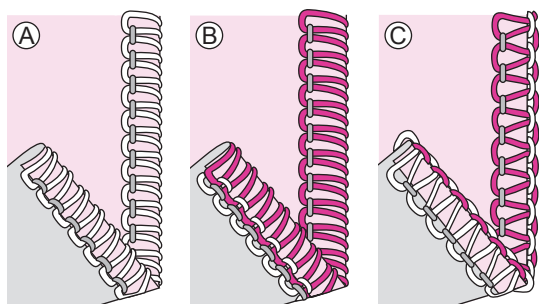




## ❖ Couture de bord roulotté

Le point de bord roulotté convient aux tissus légers comme la viscose, double gaze, coton léger, le voile, l'organdi, le crêpe, etc. Le bord roulotté est obtenu en réglant la tension du fil pour faire s'enrouler le bord du tissu sous le tissu au moment du surfilage. Réglez la tension du fil pour changer la quantité de bord roulotté. Pour coudre le bord roulotté, vous devez régler le levier du doigt mailleur sur « R ».

**Astuce:** Pour obtenir un superbe bord roulotté, enfilez le boucleur supérieur avec un fil décoratif et l'aiguille et le boucleur inférieur avec un fil standard.



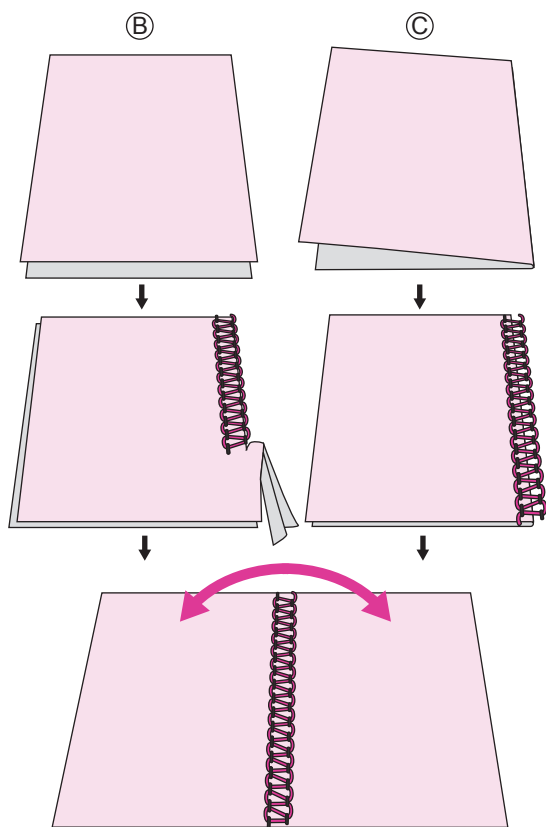
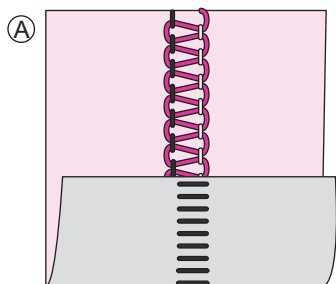
### Bord roulotté 2 fils (A)

- Attacher le convertisseur overlock 2 fils.
- Utilisez le fil de l'aiguille droite et le fil du boucleur inférieur.
- Mettez le levier du doigt mailleur sur « R ».
- Réglez le bouton de longueur de point sur « 1~1,5 » pour une couture étroite.
- Réglez la tension du fil conformément au tableau des points.
- Réalisez une chaînette et faites un essai sur votre tissu avant de coudre sur votre ouvrage. Tenez la chaînette quand vous commencez à coudre pour l'empêcher de s'enrouler dans la couture.

### Bord roulotté 3 fils (B) / Bord étroit (C)

Le bord étroit (C) est une variante du point de bord roulotté (B). Il peut être obtenu en réglant la tension de fil selon «Bord roulotté 3 fils» et/ou «Bord étroit 3 fils».

- Utilisez le fil de l'aiguille droite et les fils du boucleur inférieur et supérieur.
- Mettez le levier du doigt mailleur sur « R ».
- Réglez le bouton de longueur de point sur « 1~1,5 » pour une couture étroite.
- Réglez la tension du fil selon «Bord roulotté 3 fils» ou «Bord étroit 3 fils».
- Réalisez une chaînette et faites un essai sur votre tissu avant de coudre sur votre ouvrage. Tenez la chaînette quand vous commencez à coudre pour l'empêcher de s'enrouler dans la couture.



## ❖ Couture flatlock

Un point flatlock (A) est réalisé en réglant la tension du point overlock 3 fils, en piquant la couture et en étirant le tissu pour aplatir la couture. Les tensions doivent être réglées correctement pour que le tissu s'aplatisse correctement.

Un point flatlock peut être utilisé comme point de construction décoratif, pour coudre deux morceaux ensemble (flatlock standard) ou simplement comme décoration sur un morceau de tissu (flatlock décoratif). Il y a deux façons de coudre un point flatlock. Avec les deux envers du tissu ensemble pour créer un aspect décoratif ou avec les endroits ensemble pour créer un point échelle.

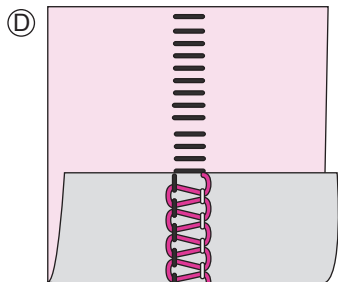
### Standard Flatlock, large (B)

- Utilisez l'aiguille gauche.
- Enfilez le boucleur inférieur et supérieur et l'aiguille gauche.
- Réglez la tension du fil selon «Flatlock 3 fils, large (et étroit)».
- Placez les tissus envers contre envers pour coudre un point décoratif sur l'endroit de l'ouvrage.
- Piquez la couture, en coupant les chutes de tissu. Le fil de l'aiguille formera un V sur le dessous du tissu. Le fil du boucleur inférieur tirera en ligne droite sur le bord du tissu.
- Dépliez le tissu et tirez sur les côtés opposés de la couture pour aplatir les points.

### Flatlock décoratif, large (C)

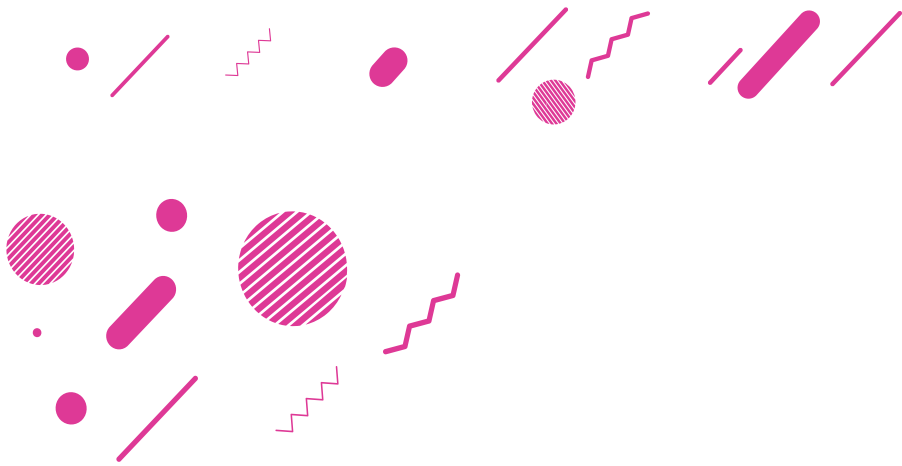
- Désactivez le couteau supérieur. Le tissu ne doit pas être coupé sur ce point.
- Suivre les étapes 1-3 ci-dessus.
- Pliez le morceau de tissu, envers contre envers pour coudre un point décoratif sur l'endroit de l'ouvrage.
- Positionnez le tissu pour que la couture soit cousue avec une partie hors du tissu.
- Dépliez le tissu et tirez sur les côtés opposés du point pour aplatir.

**Astuce:** Le fil du boucleur supérieur est le fil visible dans le point flatlock. Placez un fil décoratif dans le boucleur supérieur et des fils standards dans le boucleur inférieur et l'aiguille.

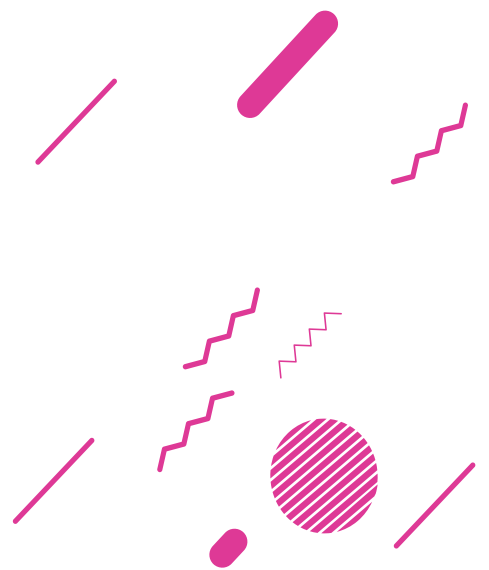


### Point échelle (D)

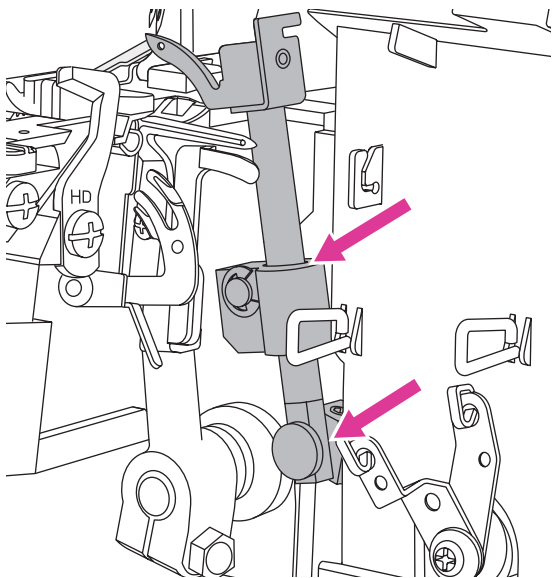
Un point échelle est un point flatlock mais cousu avec les endroits du tissu ensemble. Le fil de l'aiguille sera le fil visible qui crée l'échelle.



# Entretien et dépannage



# Entretien de la machine



Une surjeteuse nécessite plus d'entretien qu'une machine à coudre pour les deux raisons principales suivantes.

- Beaucoup de peluches sont produites lorsque les couteaux coupent le tissu.
- Une surjeteuse fonctionne à très grande vitesse et doit être graissée régulièrement.

## Nettoyage

### ⚠ Attention

Éteignez la machine et débranchez là.

Ouvrez le capot avant et enlevez toutes les peluches à l'aide de la brosse anti-peluches.

## Graissage

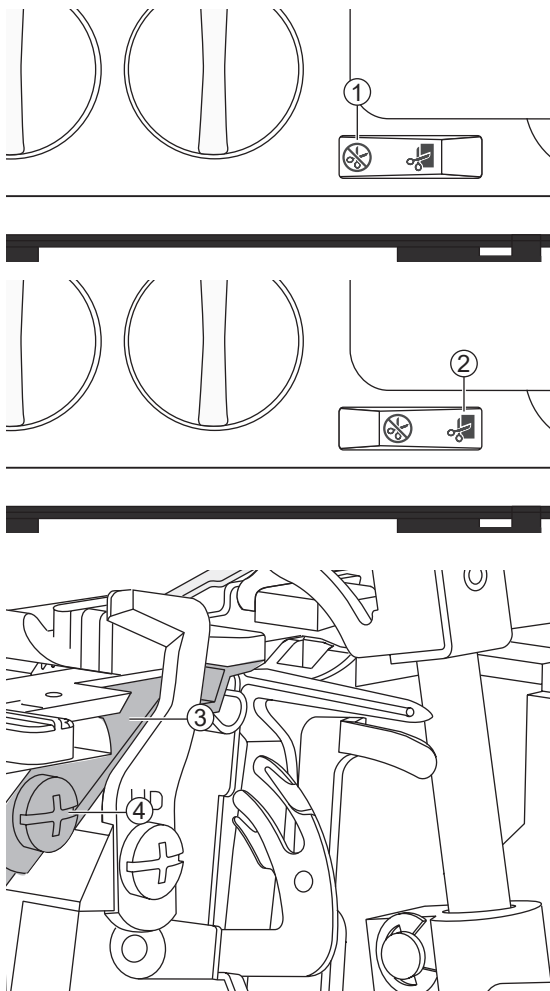
### ⚠ Attention

Éteignez la machine et débranchez là.

Pour que la machine fonctionne correctement et silencieusement, les pièces mobiles, indiquées sur le schéma, doivent être lubrifiées souvent. Nous recommandons une lubrification toutes les 24 heures d'utilisation.

Utilisez de l'huile pour machine à coudre. N'utilisez pas d'autres huiles qui pourraient abîmer la machine (aucune huile alimentaire).

Essayez la surface de la machine pour éliminer tout excédent d'huile avant de coudre.



## ❖ Remplacement du couteau inférieur

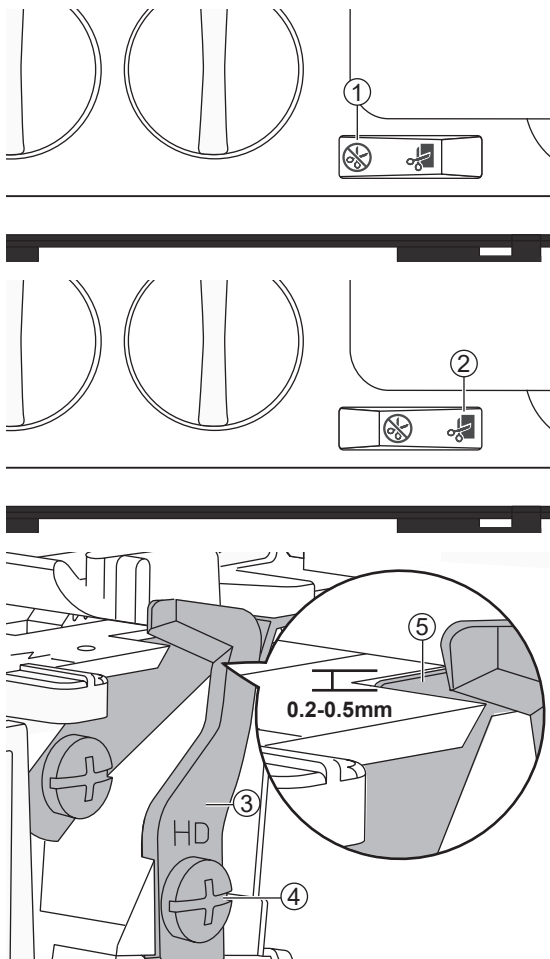
### ⚠ Attention

Éteignez la machine et débranchez là.

Le couteau inférieur fixe doit être remplacé quand il est émoussé. Suivez les instructions ci-dessous pour le remplacer. En cas de difficultés, consultez votre revendeur Rascol pour effectuer les réglages nécessaires.

- Désactivez le couteau supérieur. Ouvrir le capot avant.
- Desserrez la vis de réglage du couteau inférieur et retirez le couteau.
- Placez un nouveau couteau inférieur dans la rainure du support de couteau inférieur. La lame du couteau inférieur doit être alignée avec la plaque à aiguille.
- Serrez la vis de réglage du couteau inférieur.
- Réactivez le couteau supérieur.
- Tournez le volant pour que les aiguilles se trouvent à leur position la plus basse.

- ① Couteau désactivé
- ② Couteau activé
- ③ Couteau inférieur
- ④ Vis



## ❖ Remplacement du couteau supérieur

### ⚠ Attention

Éteignez la machine et débranchez là.

Le couteau supérieur doit être remplacé quand il est émoussé. Suivez les instructions ci-dessous pour le remplacer. En cas de difficultés, consultez votre revendeur Rascol pour effectuer les réglages nécessaires.

- Placez le couteau supérieur sur sa position la plus basse.
- Arrêtez le couteau supérieur. Ouvrir le capot avant.
- Desserrez la vis de réglage du couteau supérieur et retirez le couteau supérieur.
- Placez un nouveau couteau supérieur dans la rainure du support de couteau supérieur. Le bord avant du couteau supérieur doit être 0,2–0,5 mm plus bas que le bord de découpe du couteau fixe (inférieur).
- Serrez la vis de réglage du couteau supérieur.
- Réactivez le couteau supérieur.

- ① Couteau désactivé
- ② Couteau activé
- ③ Couteau supérieur
- ④ Vis
- ⑤ Couteau fixe inférieur

## Rangement

Lorsque vous n'utilisez pas la machine, assurez-vous qu'elle n'est pas branchée. Rangez la machine pour qu'elle ne soit pas exposée directement à la lumière du soleil ou à l'humidité.

# Dépannage

Avant d'appeler le service-client, vérifiez les éléments suivants. Si le problème persiste, contactez Rascol.com

| Problème                         | Cause   | Correction   | Reference |
|----------------------------------|---|--|-----------|
| La machine ne fonctionne pas     | 1. La machine n'est pas branchée correctement sur la source d'alimentation.   | 1. Vérifiez que la machine est branchée correctement sur la source d'alimentation.   | 3         |
| Le tissu n'est pas bien entraîné | 1. La longueur de point est trop courte pour le tissu à coudre.   | 1. Augmentez le réglage de longueur de point.  | 22        |
|                                  | 2. L'entraînement différentiel n'est pas réglé sur la bonne position pour le tissu cousu.                                 | 2. Ajustez l'entraînement différentiel.  | 20        |
|                                  | 3. La pression du pied-de-biche n'est pas réglée correctement pour le tissu à coudre.                                     | 3. Ajustez la pression du pied-de-biche.   | 21        |
| L'aiguille se casse              | 1. L'aiguille n'est pas bien enfoncée dans la vis de serrage d'aiguille.  | 1. Insérez l'aiguille de façon à ce qu'elle soit complètement dans la vis de serrage d'aiguille, puis serrez fermement la vis. | 6         |
|                                  | 2. Tirer manuellement le tissu derrière le pied-de-biche pendant la couture peut provoquer une déformation des aiguilles. | 2. Évitez de tirer le tissu manuellement ; laissez les griffes d'entraînement tirer le tissu sous le pied-de-biche             | -         |
|                                  | 3. L'aiguille n'est peut-être pas de la taille correcte pour le tissu à coudre.   | 3. Utilisez une taille d'aiguille Correspondant au tissu.  | 10        |
| Le fil se casse                  | 1. La machine n'est peut-être pas correctement enfilée ; fils enfilés selon une séquence incorrecte.                      | 1. Vérifiez que la machine est enfilée dans l'ordre correct.   | 10        |
|                                  | 2. Le fil ne se déroule pas facilement de la bobine de fil.   | 2. Vérifiez le porte-bobine pour contrôler que le fil n'est pas coincé (utiliser un filet)                                     | -         |
|                                  | 3. La pointe de l'aiguille est peut-être courbée, émoussée ou endommagée.   | 3. Remplacez l'aiguille ou les aiguilles.  | 6         |
|                                  | 4. L'aiguille est insérée de manière incorrecte.  | 4. Insérez correctement l'aiguille.  | 6         |
|                                  | 5. Utilisation d'un fil de mauvaise qualité ou avec un fil à fibre courte.  | 5. Utilisez un fil de bonne qualité ou spécial overlock.   | -         |
|                                  | 6. Tension du fil trop élevée.  | 6. Relâchez la tension du fil.   | 18        |
|                                  | 7. Le fil s'est pris dans un guide-fil.   | 7. Vérifiez le chemin du fil pour vous assurer que l'entraînement du fil est régulier.   | -         |
| Points sautés                    | 1. La pointe de l'aiguille est peut-être courbée, émoussée ou endommagée.   | 1. Remplacez l'aiguille ou les aiguilles.  | 6         |

| Problème               | Cause   | Correction   | Reference |
|------------------------|---|--|-----------|
| Points sautés          | 2. L'aiguille n'est pas bien enfoncée dans la vis de serrage d'aiguille.                              | 2. Insérez l'aiguille de façon à ce qu'elle soit complètement dans la vis de serrage d'aiguille, puis serrez fermement la vis. | -         |
|                        | 3. L'aiguille n'est peut-être pas de la taille correcte pour le tissu à coudre.                       | 3. Utilisez une taille d'aiguille compatible avec le tissu.  | 10        |
|                        | 4. La machine n'est peut-être pas correctement enfilée ou fils enfilés selon une séquence incorrecte. | 4. Vérifiez que la machine est enfilée dans l'ordre correct comme indiqué dans le manuel de la machine.                        | 10        |
|                        | 5. Utilisation d'un fil de mauvaise qualité ou à fibre courte.  | 5. Utilisez un fil de bonne qualité ou spécial overlock.   | -         |
| Points irréguliers     | 1. Les points ne sont pas équilibrés.   | 1. Ajuste les tensions du fil et éventuellement la largeur de coupe.   | 18/22     |
|                        | 2. Le fil ne se déroule pas facilement de la bobine de fil.   | 2. Vérifiez le porte-bobine pour contrôler que le fil n'est pas coincé (utiliser un filet).                                    | -         |
|                        | 3. La machine n'est peut-être pas correctement enfilée ou fils enfilés selon une séquence incorrecte. | 3. Vérifiez que la machine est enfilée dans l'ordre correct comme indiqué dans.  | 10        |
| Le tissu fait des plis | 1. Tension du fil trop élevée.  | 1. Relâchez la tension du fil.   | 18        |
|                        | 2. Le fil ne se déroule pas facilement de la bobine de fil.   | 2. Vérifiez le porte-bobine pour contrôler que le fil n'est pas coincé.  | -         |
|                        | 3. Utilisation d'un fil de mauvaise qualité ou à fibre courte.  | 3. Utilisez un fil de bonne qualité ou spécial overlock.   | -         |
|                        | 4. La longueur de point est trop courte.  | 4. Réglez la longueur de point sur un réglage plus long.   | 22        |
|                        | 5. L'entraînement différentiel n'est pas réglé sur la bonne position pour le tissu cousu.             | 5. Ajustez l'entraînement différentiel.  | 20        |
| Coupe irrégulière      | 1. Les couteaux supérieur et inférieur ne sont pas sur la position correcte.                          | 1. Vérifiez l'alignement des couteaux.   | 39/40     |
|                        | 2. Le ou les couteaux sont endommagés ou usés.  | 2. Remplacez un ou les deux couteaux.  | 39/40     |
| Le tissu se coince     | 1. Les couteaux de tissu supérieur et inférieur ne sont pas sur la position correcte.                 | 1. Vérifiez l'alignement des couteaux.   | 39/40     |
|                        | 2. Le fil ne se déroule pas facilement de la bobine de fil.   | 2. Vérifiez le porte-bobine pour contrôler que le fil n'est pas coincé (utiliser un filet).                                    | -         |
|                        | 3. Trop d'épaisseur de tissu.   | 3. Aplatir votre tissu avec une couture zig-zag à la machine à coudre puis passez à la surjeteuse.                             | -         |

## ❖ Spécifications techniques

|  |   |   |
|--|---|---|
| <b>Vitesse de couture</b><br>Maximum 1200 ± 100 tr/min | <b>Longueur de point</b><br>1–4mm                     | <b>Course de la barre d'aiguille</b><br>25 ± 3mm  |
| <b>Aiguilles</b><br>#90/14                             | <b>Largeur de point</b><br>2.3–7mm                    | <b>Élévation du pied-de-biche</b><br>5–7mm  |
| <b>Nombre d'aiguilles</b><br>1–2                       | <b>Rapport d'entraînement différentiel</b><br>0.7–2.0 | <b>Poids</b><br>6.3kg   |
| <b>Nombre de fils</b><br>2–4                           | <b>Type de lampe</b><br>Éclairage à LED               | <b>Dimensions de la machine</b><br>Largeur: 323mm<br>Profondeur: 280mm<br>Hauteur: 295mm    |
| <b>Classe de protection</b><br>II (Europe)             | <b>Puissance nominale</b><br>De la machine: 120Wattt  | <b>Tension nominale</b><br>120V 60Hz<br>220V 50HZ<br>230V 50Hz<br>240V 50Hz<br>100V 50/60Hz |



Ne jetez pas les appareils électriques avec les ordures municipales générales, utilisez des installations de collecte différentes. Contactez votre gouvernement local pour obtenir des informations au sujet des systèmes de collecte disponibles. Lorsque vous remplacez un ancien appareil par un nouveau, le distributeur peut être légalement obligé de reprendre votre ancien appareil pour le mettre au rebut, sans frais.

Le dépôt d'appareils électriques dans une décharge municipale présente le risque de fuite de substances dangereuses dans les nappes phréatiques, qui peuvent ensuite s'introduire dans la chaîne alimentaire, devenant ainsi un risque pour votre santé et votre bien-être.